

Ecophon Saga™ B

Ecophon Saga™ B se îmbină muchie la muchie și se fixează direct cu șuruburi. Muchia teșită creează o rostuire fină între plăci. Pentru aplicații cu înălțime minimă disponibilă pentru sistemul de tavan.



GAMA DE SISTEM



Dimensiune, mm	600x600	600x600	600x600	1200x600	1200x600	1200x600	2400x600	2400x600	2400x600
Direct	•	•	•	•	•	•	•	•	•
Direct pe grilă, mechanically	•	•		•	•		•	•	
Wall	•	•	•	•	•	•	•	•	•
Grosime (THK)	25	35	50	25	35	50	25	35	50
Sch. montaj	M575, M576, M578	M575, M576, M578	M576, M578	M575, M576, M578	M575, M576, M578	M576, M578	M575, M576, M578	M575, M576, M578	M576, M578



Saga B panel



Saga B System

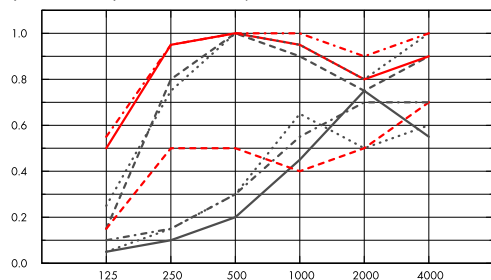


Saga B Section



Acustică Absorbție fonică: Rezultate testate conform EN ISO 354. Clasificare conform EN ISO 11654, iar evaluările unice pentru coeficientul de reducere a zgomotului (NRC) și media absorbției fonice (SAA) conform ASTM C 423.

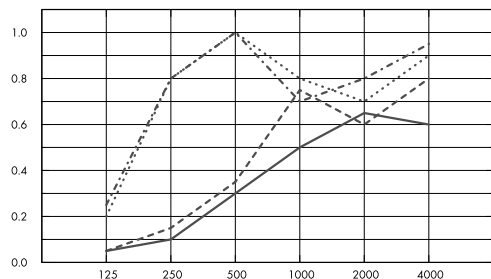
α_p , Coeficient practic de absorbție fonică



Frecvență Hz

- Saga B 25mm Elegant, 25 mm o.d.s.
- Saga B 25mm Elegant, 50 mm o.d.s.
- Saga B 25mm Elegant + Saga Acoustic, 70 mm o.d.s.
- - - Saga B 25mm Elegant, 200 mm o.d.s.
- - - Saga B 25mm Elegant + Saga Acoustic, 200 mm o.d.s.
- Saga B 25mm Elegant + TECH Slab, 65 mm o.d.s.
- Saga B 35mm Elegant, 35 mm o.d.s.
- - - Saga B 35mm Elegant + TECH Slab, 200 mm o.d.s.

o.d.s = adâncimea totală a sistemului



Frecvență Hz

- Saga B 25mm Normal, 25 mm o.d.s.
- Saga B 25mm Normal + TECH Slab, 65 mm o.d.s.
- Saga B 35mm Normal, 35 mm o.d.s.
- Saga B 35mm Normal + TECH Slab, 75 mm o.d.s.

	THK mm	o.d.s. mm							α_w	Absorbție fonică class
			125 Hz	250 Hz	500 Hz	1000 Hz	2000 Hz	4000 Hz		
Elegant 25mm	25	25	0.05	0.10	0.20	0.45	0.75	0.55	0.30	D
Elegant 25mm	25	50	0.05	0.15	0.30	0.65	0.50	0.60	0.35	D
Elegant 25mm + Saga Acustică	65	70	0.15	0.80	1.00	0.90	0.75	0.90	0.85	B
Elegant 25mm	25	200	0.15	0.50	0.50	0.40	0.50	0.70	0.50	D
Elegant 25mm + Saga Acustică	65	200	0.50	0.95	1.00	0.95	0.80	0.90	0.90	A
Elegant 25mm + TECH Slab	65	200	0.50	0.90	1.00	1.00	0.80	0.95	0.90	A
Elegant 25mm + TECH Slab	65	65	0.25	0.75	1.00	0.95	0.80	1.00	0.90	A

Elegant 35mm	35	200	0.20	0.40	0.55	0.40	0.60	0.75	0.50	D
Elegant 35mm	35	35	0.10	0.15	0.30	0.55	0.70	0.70	0.35	D
Elegant 35mm + TECH Slab	75	200	0.55	0.95	1.00	1.00	0.90	1.00	1.00	A
Elegant 35mm + TECH Slab	75	75	0.25	0.70	1.00	1.00	0.90	1.00	0.95	A
Discreet 25mm	25	200	0.15	0.45	0.45	0.35	0.45	0.70	0.45	D
Discreet 25mm	25	25	0.05	0.10	0.20	0.50	0.70	0.60	0.30	D
Discreet 25 mm + TECH Slab	65	200	0.40	0.95	0.95	0.80	0.65	0.85	0.75	C
Slab	65	65	0.25	0.75	1.00	0.80	0.65	0.85	0.80	B
Discreet 25mm + Saga Acustică	65	200	0.45	0.95	0.95	0.85	0.65	0.85	0.75	C
Acustică	65	70	0.20	0.85	1.00	0.80	0.70	0.85	0.80	B
Discreet 35mm	35	200	0.25	0.50	0.55	0.40	0.60	0.80	0.50	D
Discreet 35mm	35	35	0.10	0.15	0.35	0.75	0.65	0.75	0.40	D
Discreet 35 mm + TECH Slab	75	200	0.55	0.95	1.00	0.80	0.80	0.90	0.85	B
Slab	75	75	0.25	0.80	1.00	0.85	0.85	1.00	0.90	A
Normal 25mm	25	200	0.20	0.50	0.50	0.35	0.45	0.70	0.45	D
Normal 25mm	25	25	0.05	0.10	0.30	0.50	0.65	0.60	0.35	D
Normal 25mm + TECH Slab	65	200	0.40	0.95	0.95	0.80	0.70	0.90	0.80	B
Normal 25mm + TECH Slab	65	65	0.20	0.80	1.00	0.80	0.70	0.90	0.80	B
Normal 25mm + Saga Acustică	65	200	0.35	0.95	0.95	0.80	0.70	0.90	0.80	B
Normal 25mm + Saga Acustică	65	70	0.20	0.80	1.00	0.80	0.65	0.90	0.75	C
Normal 35mm	35	200	0.25	0.55	0.50	0.35	0.65	0.75	0.45	D
Normal 35mm	35	35	0.05	0.15	0.35	0.75	0.60	0.80	0.40	D
Normal 35mm + TECH Slab	75	200	0.55	0.95	1.00	0.80	0.80	0.90	0.85	B
Normal 35mm + TECH Slab	75	75	0.25	0.80	1.00	0.70	0.80	0.95	0.80	B
Normal 50mm	50	50	0.15	0.30	0.85	0.80	0.75	0.90	0.60	C

	THK mm	o.d.s. mm	NRC	SAA
Elegant 25mm	25	25	0.40	0.37
Elegant 25mm	25	50	0.40	0.41
Elegant 25mm + Saga Acoustic	65	70	0.85	0.89
Elegant 25mm	25	200	0.50	0.48
Elegant 25mm + Saga Acoustic	65	200	0.95	0.92



Calitatea aerului interior Certificat / Etichetă

	Saga	Saga Acustică	TECH Slab MT 3.1
Eurofins Indoor Air Comfort®	IAC Gold	IAC Gold	-
COV francez	A+	A+	A
Finnish M1	•		•



Amprenta de carbon kg CO₂ echiv/m²

	25 mm	35 mm	50 mm
Saga (ciment alb)	6,41	8,97	12,81
Saga (ciment gri)	4,80	6,72	9,60
Saga (ciment alb) + Saga Acustică	10,05	12,61	16,45
Saga (ciment gri) + Saga Acustică	8,44	10,36	13,24

Etapele ciclului de viață A1-C4 din EPD, conform ISO 14025 / EN 15804



Circularitate

Produsele sunt realizate din lemn certificat FSC.



Siguranță la foc Țara

	Standard de foc	Clasa
Europa	EN 13501-1	B-s1,d0



Proprietăți termice Thermal conductivity $\lambda = 0,1$ W/m·K conform EN 12664



Rezistență la umiditate Clasa C, umiditate relativă 95% și 30°C, conform EN 13964:2014



Aspect vizual Suprafața vizibilă cu lemn mărunțit oferă o estetică naturală disponibilă în trei texturi diferite. Reflexia luminii și mostra NCS cea mai apropiată pentru toate culorile se regăsesc la Ecophon Colours and surfaces. Alegerea culorii perfecte pentru panourile din vată de lemn este importantă. Panourile Ecophon Saga™ nevotesite prezintă variațiile naturale din lemnul real, care fac parte din caracterul lor și le conferă specificitate. Rețineți că lemnul este un material viu, așa că asigurați-vă că estetica corespunde cerințelor. Gama Saga oferă și o selecție largă de culori votesite în orice cod personalizat NCS sau RAL, precum și o gamă largă de culori standard.



Curățenie Ștergerea și aspirarea săptămânală.



Rezistență la mușcăi și bacterii Standard/Metodă

ISO 846 A	0
ISO 846 C	0



Accesibilitate Plăcile nu sunt demontabile.



Greutatea sistemului

kg/m ²	25 mm	35 mm	50 mm
Elegant	14.5	16.5	-
Discreet	14.0	16.0	-
Normal	13.5	15.5	19.0

Informații greutate doar pentru panouri, după dimensiunea fibrei și grosimea panoului. Datele sunt orientative și pot varia.



Proprietăți mecanice Vezi tabelul cu capacitățile min. și max. portante și cerințele funcționale. Sarcinile utile suplimentare trebuie fixate

to the soffit.



Rezistență la impact și Clasă

25	M575	1A
----	------	----

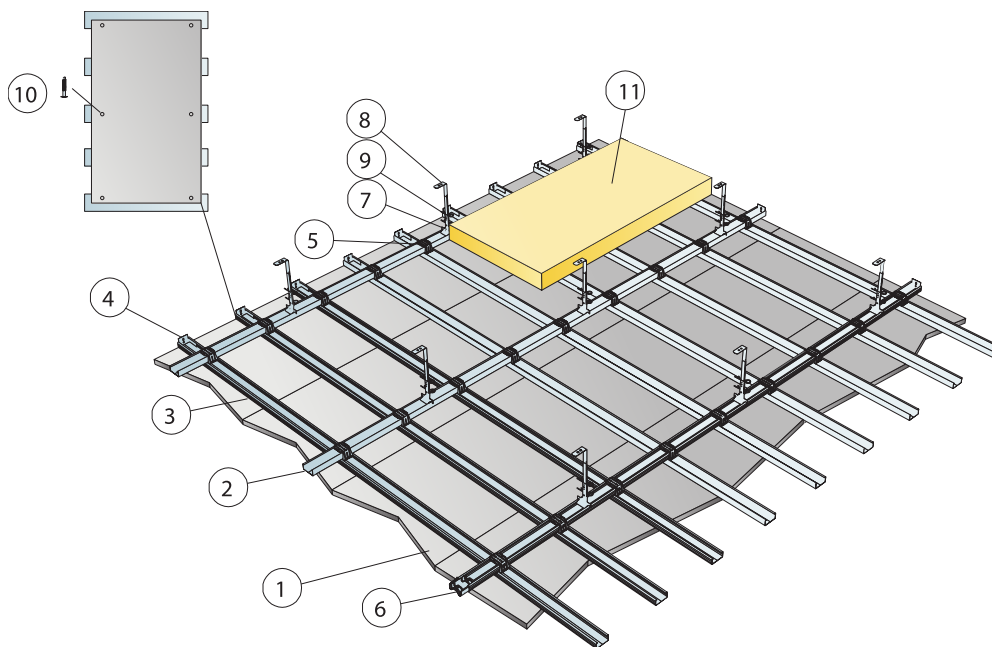
Tested and classified conform EN 13964 annex D



CE

Ecophon Saga products are CE-marked according to the European harmonized standard EN13964:2014 (suspended plafoane). Produsele de construcție marcate CE sunt acoperite de Declarația de Performanță (DoP) care permite clienților și utilizatorilor să compare cu ușurință performanța produselor disponibile pe piața europeană.

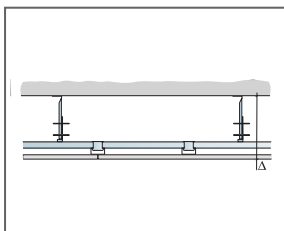
SCHEMA DE MONTAJ (M575) PENTRU ECOPHON SAGA B, IMPACT RESISTANT SYSTEM WITH GRIDS.



©Saint Gobain Ecophon AB

SPECIFICAȚIE CANTITATE (FĂRĂ PIERDERI)

	Dimensiune, mm		
	600x600	1200x600	2400x600
1 Saga B	2,8/m ²	1,4/m ²	-
2 Connect C-profile Plus, L=3100 mm, installed 900 mm centres	1,2m/m ²	1,2m/m ²	-
3 Connect C-profile Plus, L=3100 mm, installed 300 mm centres	3,4m/m ²	3,4m/m ²	-
4 Connect Wall bracket Plus	la cerere	la cerere	-
5 Connect X-connector Plus	7,4/m ²	7,4/m ²	-
6 Connect Splice connector Plus	1,2/m ²	1,2/m ²	-
7 Connect Nonius hanger lower, installed at 900 mm centres	1,2/m ²	1,2/m ²	-
8 Connect Nonius hanger upper, installed at 900 mm centres	1,2/m ²	1,2/m ²	-
9 Connect Split pin (2/hanger)	2,3/m ²	2,3/m ²	-
10 Connect Saga Fixation	4pcs/panel	6pcs/panel	-
11 Saga Acoustic or TECH Slab MT 3.1 (if required)	la cerere	la cerere	la cerere
Δ Min. overall depth of system: 310 mm	-	-	-
δ Adâncime min. de demontare: sistemul nu este demontabil	-	-	-

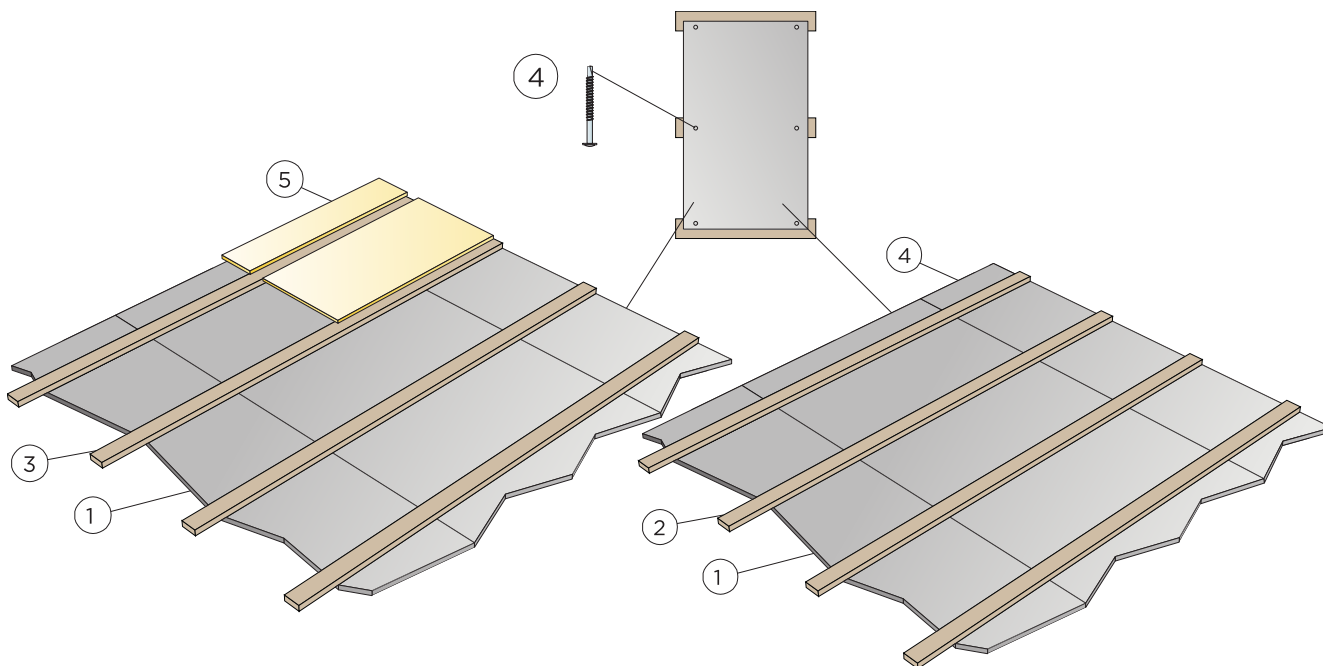


Vezi specificația de cantitate

Dimensiune, mm	Sarcină max. utilă (N)	Capacitate min. portantă (N)
600x600x25	0	160
600x600x35	0	160
1200x600x25	0	160
1200x600x35	0	160
2400x600x25	-	-
2400x600x35	-	-

Sarcină utilă / capacitate portantă

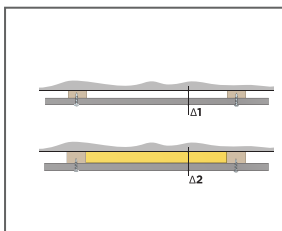
SCHEMA DE MONTAJ (M576) PENTRU ECOPHON SAGA B, DIRECT FIXING SYSTEM (CEILING).



© Saint-Gobain Ecophon AB

SPECIFICAȚIE CANTITATE (FĂRĂ PIERDERI)

	Dimensiune, mm		
	600x600	1200x600	2400x600
1 Saga B	2,8/m ²	1,4/m ²	-
2 Șipci lemn montaj 28x70, montate la centre de 600 mm	1,7/m ²	1,7/m ²	1,7/m ²
3 Alt. șipci lemn montaj 45x70, montate la centre de 600 mm pentru Saga Acoustic	1,7/m ²	1,7/m ²	1,7/m ²
4 Connect Saga Fixation	4pcs/panel	6pcs/panel	10pcs/panel
5 Saga Acoustic or TECH Slab MT 3.1 (if required)	la cerere	la cerere	la cerere
Δ Adâncime totală minimă a sistemului: Δ1 50 mm / Δ2 70 mm. Sistemul nu este demontabil.	-	-	-

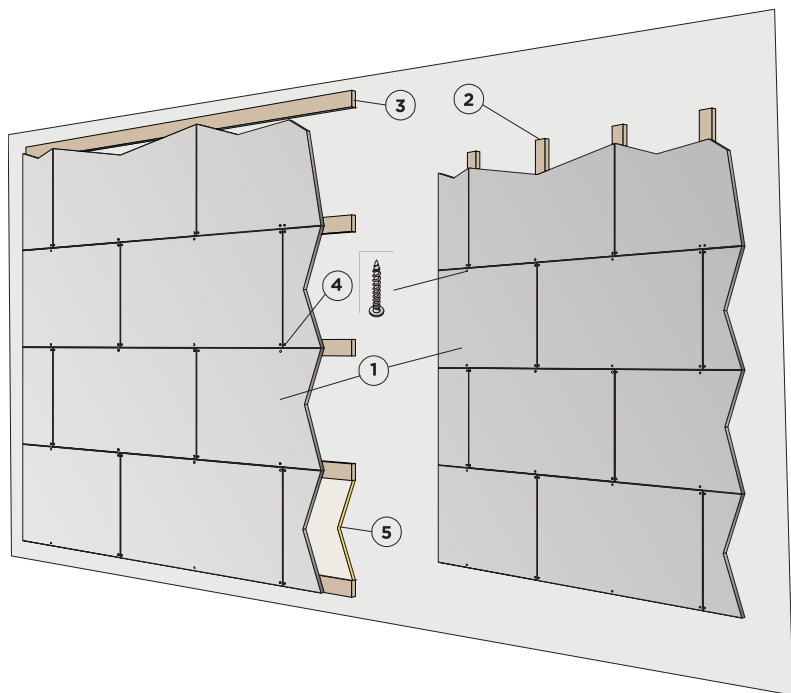


Vezi specificația de cantitate

Dimensiune, mm	Sarcină max. utilă (N)	Capacitate min. portantă (N)
600x600x25	-	-
600x600x35	-	-
600x600x50	-	-
1200x600x25	-	-
1200x600x35	-	-
1200x600x50	-	-

Sarcină utilă / capacitate portantă

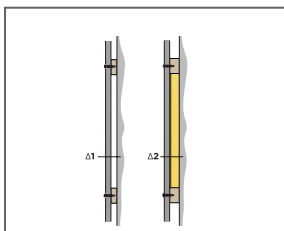
SCHEMA DE MONTAJ (M578) PENTRU ECOPHON SAGA B, LATHING WALL SYSTEM.



© Saint-Gobain Ecophon AB

SPECIFICAȚIE CANTITATE (FĂRĂ PIERDERI)

	Dimensiune, mm		
	600x600	1200x600	2400x600
1 Saga B	2,8/m ²	1,4/m ²	-
2 Șipci lemn montaj 28x70, montate la centre de 600 mm	1,7/m ²	1,7/m ²	1,7/m ²
3 Alt. șipci lemn montaj 45x70, montate la centre de 600 mm pentru Saga Acoustic	1,7/m ²	1,7/m ²	1,7/m ²
4 Connect Saga Fixation	4pcs/panel	6pcs/panel	10pcs/panel
5 Saga Acoustic or TECH Slab MT 3.1 (if required)	la cerere	la cerere	la cerere
Δ Adâncime totală minimă a sistemului: Δ1 50 mm / Δ2 70 mm. Sistemul nu este demontabil.	-	-	-



Vezi specificația de cantitate

Dimensiune, mm	Sarcină max. utilă (N)	Capacitate min. portantă (N)
600x600x25	-	-
600x600x35	-	-
600x600x50	-	-
1200x600x25	-	-
1200x600x35	-	-
1200x600x50	-	-

Sarcină utilă / capacitate portantă