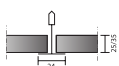


Ecophon Saga™ A

Ecophon Saga™ A are un sistem de grilă vizibilă cu plăci ușor demontabile sau poate fi fixat direct cu șuruburi. Vată minerală pentru un sistem cu absorbție fonică optimizată. Utilizat în amenajarea interioară a clădirilor publice și rezidențiale, pentru un aspect cald și natural.



GAMA DE SISTEM



Dimensiune, mm	600x600	600x600	600x600	1200x600	1200x600	1200x600	2400x600	2400x600	2400x600
Direct	•	•	•	•	•	•	•	•	•
T24	•	•		•	•				
Grosime (THK)	25	35	50	25	35	50	25	35	50
Sch. montaj	M573, M579, M685	M573, M579, M685	M685	M573, M579, M685	M573, M579, M685	M685	M685	M685	M685



Saga A panel



Saga A System

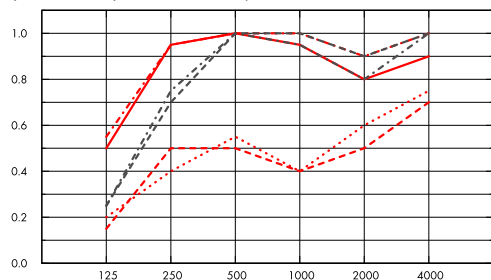


Saga A Section



Acustică Absorbție fonică: Rezultate testate conform EN ISO 354. Clasificare conform EN ISO 11654, iar evaluările unice pentru coeficientul de reducere a zgomotului (NRC) și media absorbției fonice (SAA) conform ASTM C 423.

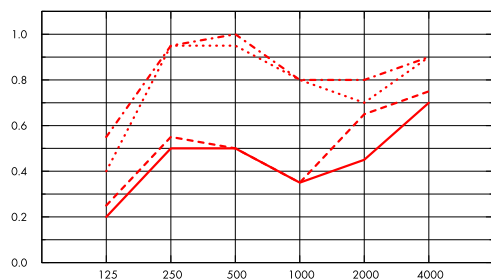
α_p , Coeficient practic de absorbție fonică



Frecvență Hz

- Saga A 25mm Elegant, 200 mm o.d.s.
- Saga A 25mm Elegant + Saga Acoustic, 200 mm o.d.s.
- - - Saga A 25mm Elegant + TECH Slab, 65 mm o.d.s.
- Saga A 35mm Elegant, 200 mm o.d.s.
- Saga A 35mm Elegant + TECH Slab, 200 mm o.d.s.
- Saga A 35mm Elegant + TECH Slab, 75 mm o.d.s.

o.d.s = adâncimea totală a sistemului



Frecvență Hz

- Saga A 25mm Normal, 200 mm o.d.s.
- Saga A 25mm Normal + TECH Slab, 200 mm o.d.s.
- Saga A 35mm Normal, 200 mm o.d.s.
- Saga A 35mm Normal + TECH Slab, 200 mm o.d.s.

	THK mm	o.d.s. mm							α_w	Absorbție fonică class
			125 Hz	250 Hz	500 Hz	1000 Hz	2000 Hz	4000 Hz		
Elegant 25mm	25	200	0.15	0.50	0.50	0.40	0.50	0.70	0.50	D
Elegant 25mm	25	25	0.05	0.10	0.20	0.45	0.75	0.55	0.30	D
Elegant 25mm + Saga Acustică	65	200	0.50	0.95	1.00	0.95	0.80	0.90	0.90	A
Elegant 25mm + TECH Slab	65	200	0.50	0.90	1.00	1.00	0.80	0.95	0.90	A
Elegant 25mm + TECH Slab	65	65	0.25	0.75	1.00	0.95	0.80	1.00	0.90	A
Elegant 35mm	35	200	0.20	0.40	0.55	0.40	0.60	0.75	0.50	D
Elegant 35mm	35	35	0.10	0.15	0.30	0.55	0.70	0.70	0.35	D
Elegant 35mm + TECH Slab	75	200	0.55	0.95	1.00	1.00	0.90	1.00	1.00	A

Elegant 35mm + TECH Slab	75	75	0.25	0.70	1.00	1.00	0.90	1.00	0.95	A
Discreet 25mm	25	200	0.15	0.45	0.45	0.35	0.45	0.70	0.45	D
Discreet 25mm	25	25	0.05	0.10	0.20	0.50	0.70	0.60	0.30	D
Discreet 25mm + Saga Acustică	65	200	0.45	0.95	0.95	0.85	0.65	0.85	0.75	C
Discreet 25 mm + TECH Slab	65	200	0.40	0.95	0.95	0.80	0.65	0.85	0.75	C
Slab	65	65	0.25	0.75	1.00	0.80	0.65	0.85	0.75	C
Discreet 35mm	35	200	0.25	0.50	0.55	0.40	0.60	0.80	0.50	D
Discreet 35mm	35	35	0.10	0.15	0.35	0.75	0.65	0.75	0.40	D
Discreet 35 mm + TECH Slab	75	200	0.55	0.95	1.00	0.80	0.80	0.90	0.85	B
Slab	75	75	0.25	0.80	1.00	0.85	0.85	1.00	0.90	A
Normal 25mm	25	200	0.20	0.50	0.50	0.35	0.45	0.70	0.45	D
Normal 25mm	25	25	0.05	0.10	0.30	0.50	0.65	0.60	0.35	D
Normal 25mm + TECH Slab	65	200	0.40	0.95	0.95	0.80	0.70	0.90	0.80	B
Normal 25mm + Saga Acustică	65	200	0.35	0.95	0.95	0.80	0.70	0.90	0.80	B
Normal 35mm	35	200	0.25	0.55	0.50	0.35	0.65	0.75	0.45	D
Normal 35mm	35	35	0.05	0.15	0.35	0.75	0.60	0.80	0.40	D
Normal 35mm + TECH Slab	75	200	0.55	0.95	1.00	0.80	0.80	0.90	0.85	B
Normal 50mm	50	50	0.15	0.30	0.85	0.80	0.75	0.90	0.60	C

	THK mm	o.d.s. mm	NRC	SAA
Elegant 25mm	25	200	0.50	0.48
Elegant 25mm	25	25	0.40	0.37
Elegant 25mm + Saga Acoustic	65	200	0.95	0.92

Calitatea aerului interior



Certificat / Etichetă	Saga	Saga Acustică	TECH Slab MT 3.1
Eurofins Indoor Air Comfort®	IAC Gold	IAC Gold	-
COV francez	A+	A+	A
Finnish M1	•		•



Amprenta de carbon kg CO₂ echiv/m²



	25 mm	35 mm	50 mm
Saga (ciment alb)	6,41	8,97	12,81
Saga (ciment gri)	4,80	6,72	9,60



Circularitate

Produsele sunt realizate din lemn certificat FSC.



Siguranță la foc Țara

	Standard de foc	Clasa
Europa	EN 13501-1	B-s1,d0



Rezistență la umiditate Clasa C, umiditate relativă 95% și 30°C, conform EN 13964:2014



Proprietăți termice Thermal conductivity $\lambda = 0,1 \text{ W/m}\cdot\text{K}$ conform EN 12664



Aspect vizual Suprafața vizibilă cu lemn mărunțit oferă o estetică naturală disponibilă în trei texturi diferite. Reflexia luminii și mostra NCS cea mai apropiată pentru toate culorile se regăsesc la Ecophon Colours and surfaces. Alegerea culorii perfecte pentru panourile din vată de lemn este importantă. Panourile Ecophon Saga™ nevorsite prezintă variațiile naturale din lemnul real, care fac parte din caracterul lor și le conferă specificitate. Rețineți că lemnul este un material viu, așa că asigurați-vă că estetica corespunde cerințelor. Gama Saga oferă și o selecție largă de culori vopsite în orice cod personalizat NCS sau RAL, precum și o gamă largă de culori standard.



Curățenie Ștergerea și aspirarea săptămânală.



Rezistență la mușcăi și bacterii Standard/Metodă

ISO 846 A	0
ISO 846 C	0



Accesibilitate Plăcile suspendate pe profile T24 sunt demontabile. Plăcile montate direct pe suport nu sunt demontabile.



Greutatea sistemului

kg/m ²	25 mm	35 mm	50 mm
Elegant	14.5	16.5	-
Discreet	14.0	16.0	-
Normal	13.5	15.5	19.0

Informații greutate doar pentru panouri, după dimensiunea fibrei și grosimea panoului. Datele sunt orientative și pot varia.



Proprietăți mecanice Vezi tabelul cu capacitățile min. și max. portante și cerințele funcționale. Sarcinile utile suplimentare trebuie fixate

to the soffit.



Rezistență la impact / Impact resistance	Clasificare	Tested and classified conform EN 13964 annex D
25	M579	2A

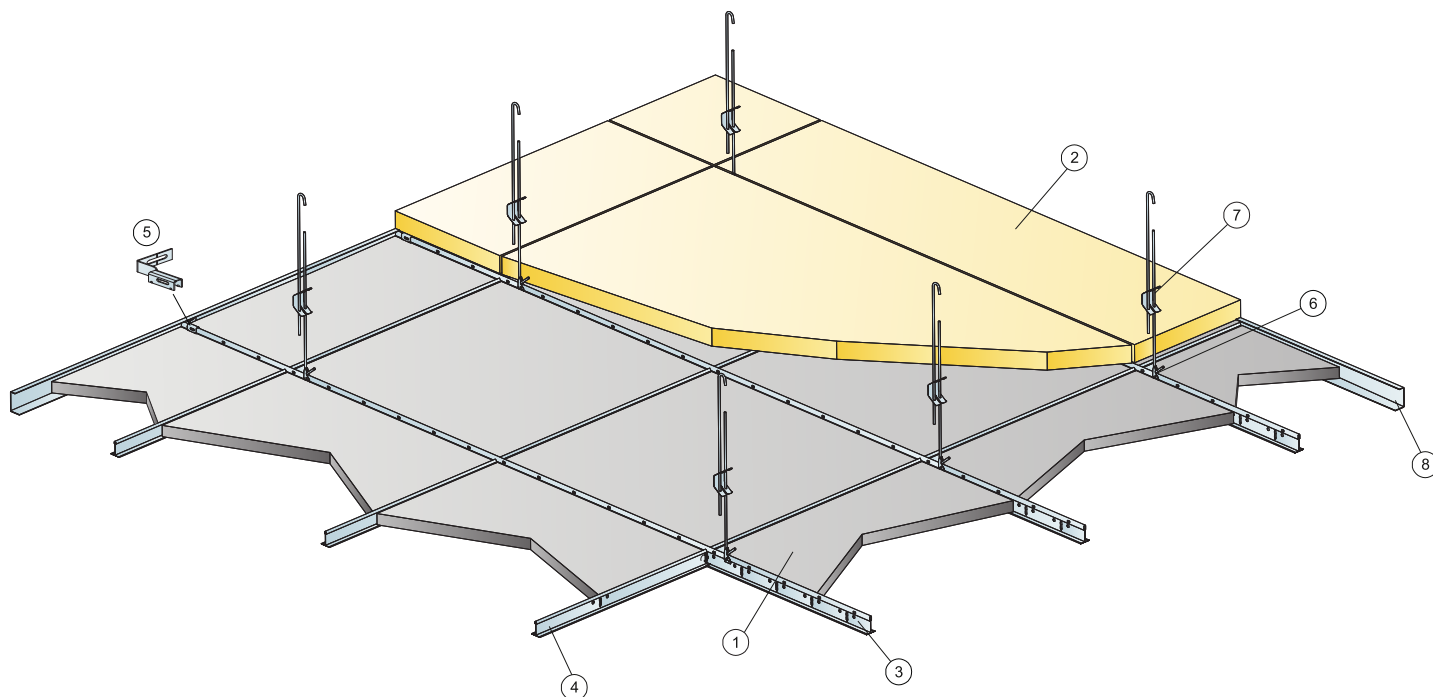


CE

Ecophon Saga products are CE-marked according to the European harmonized standard EN 13964:2014 (suspended plafoane). Produsele de construcție marcate CE sunt acoperite de Declarația de Performanță (DoP) care permite clienților și utilizatorilor să compare cu ușurință performanța produselor disponibile pe piața europeană.

	10,05	12,61	16,45	Life-cycle stages A1 to C4 from EPD, in conformity with ISO 14025 / EN 15804
Saga (ciment alb) + Saga Acustică				
Saga (ciment gri) + Saga Acustică	8,44	10,36	13,24	

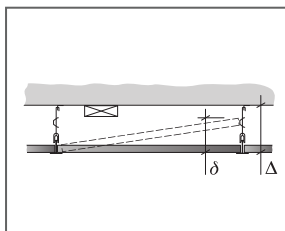
SCHEMA DE MONTAJ (M573) PENTRU ECOPHON SAGA A



© Saint-Gobain Ecophon AB

SPECIFICAȚIE CANTITATE (FĂRĂ PIERDERI)

	Dimensiune, mm	
	600x600	1200x600
1 Saga A	2,8/m ²	1,4/m ²
2 Saga Acoustic or TECH Slab MT 3.1 [if required]	la cerere	la cerere
3 Connect T24 Main runner HD , installed at 600 mm centres (max. distance from wall 600 mm).	1,7m/m ²	1,7m/m ²
4 Connect T24 profil transversal, L=600 mm	1,7m/m ²	0,9m/m ²
5 Connect Wall Bracket, fixed at Main runner	2/rând suspendat profil principal	
6 Connect clemă de suspendare	1,4/m ²	1,4/m ²
7 Connect Adjustable hanger, installed at 1200 mm centres	1,4/m ²	1,4/m ²
8 Connect Channel trim, fixed at 300 mm centres.	la cerere	la cerere
Δ Min. overall depth of system, with adjustable hanger: 100 mm	-	-
δ Min. demounting depth: 170 mm	-	-

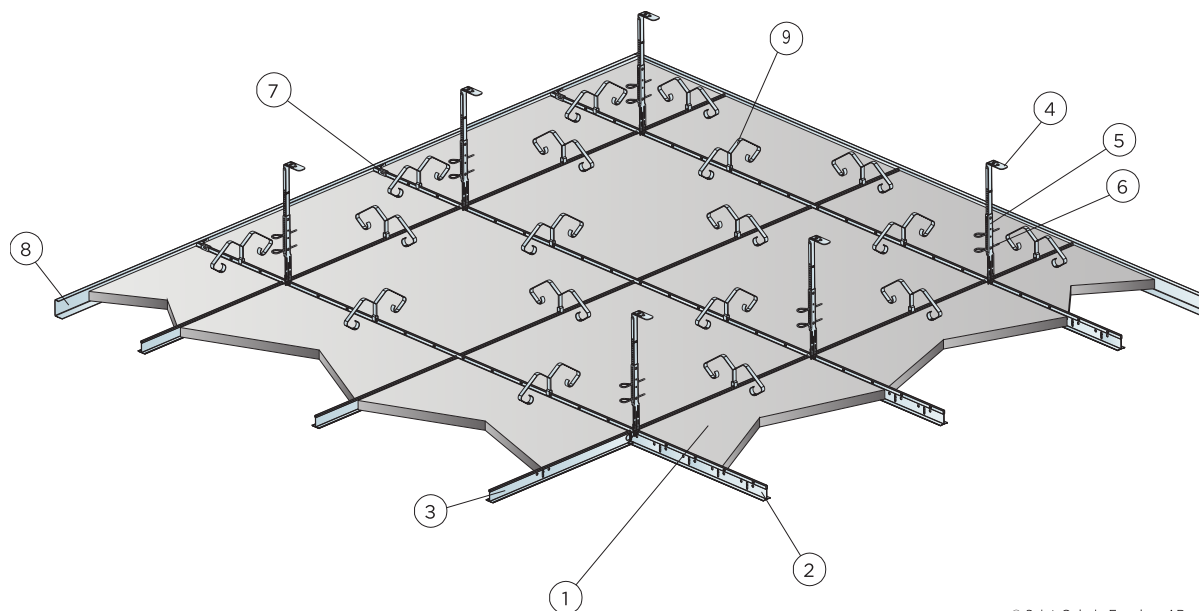


Vezi specificația de cantitate

Dimensiune, mm	Sarcină max. utilă (N)	Capacitate min. portantă (N)
600x600x25	0	160
600x600x35	0	160
1200x600x25	0	160
1200x600x35	0	160

Sarcină utilă / capacitate portantă

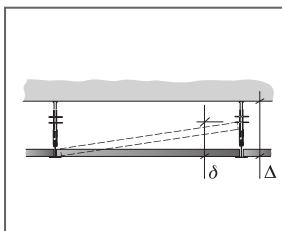
SCHEMA DE MONTAJ (M579) PENTRU ECOPHON SAGA A, IMPACT RESISTANT



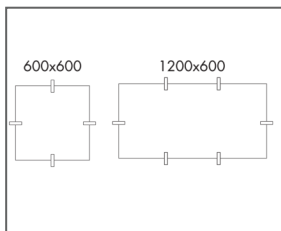
© Saint-Gobain Ecophon AB

SPECIFICAȚIE CANTITATE (FĂRĂ PIERDERI)

	Dimensiune, mm	
	600x600	1200x600
1 Saga A	2,8/m ²	1,4/m ²
2 Connect T24 Main runner HD , installed at 600 mm centres [max. distance from wall 600 mm].	1,7m/m ²	1,7m/m ²
3 Connect T24 profil transversal, L=600 mm	1,7m/m ²	0,9m/m ²
4 Connect Nonius hanger upper, installed at 1200 mm centres	1,4/m ²	1,4/m ²
5 Connect Nonius Hanger Lower, installed with spacing 1200 mm	1,4/m ²	1,4/m ²
6 Connect Split pin (2/hanger)	1,4/m ²	1,4/m ²
7 Connect Wall Bracket, fixed at Main runner	2/rând suspendat profil principal	
8 Connect Channel trim, fixed at 300 mm centres.	la cerere	la cerere
9 Euroclip	5,6/m ²	4,2/m ²
Δ Min. overall depth of system: Δ 230 mm	-	-
δ Min. demounting depth: 170 mm	-	-



Vezi specificația de cantitate

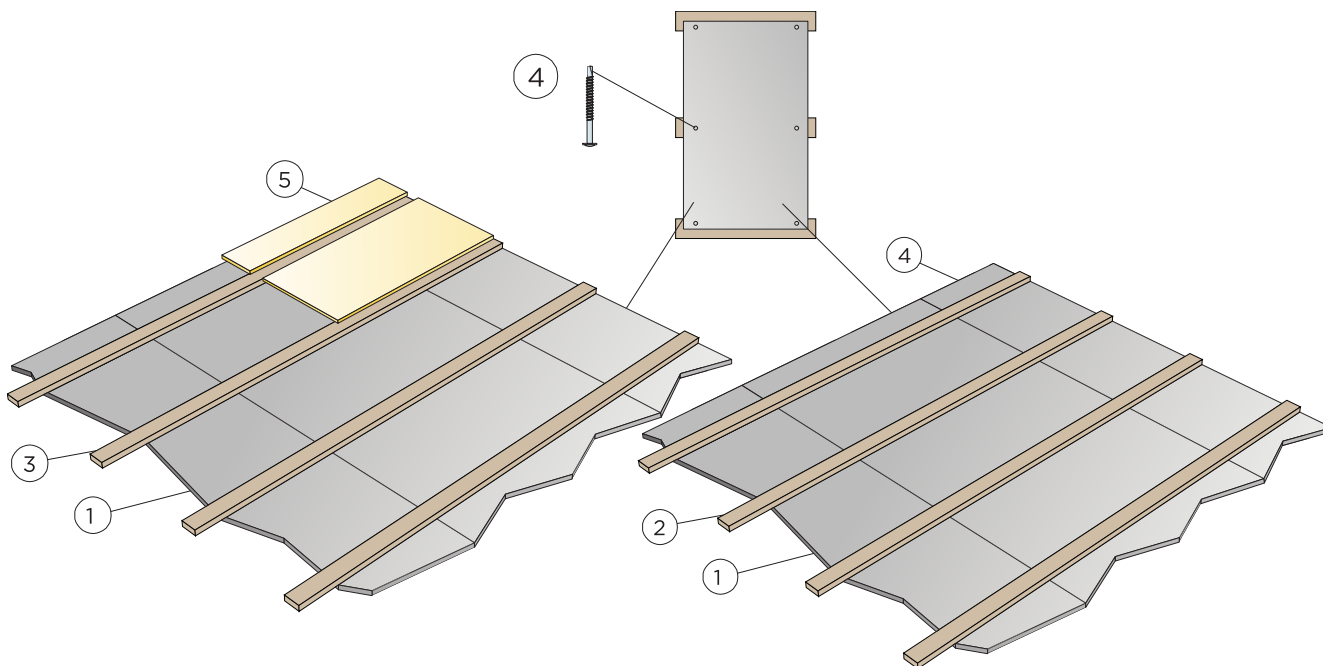


Disponerea clemelor

Dimensiune, mm	Sarcină max. utilă (N)	Capacitate min. portantă (N)
600x600x25	40	160
600x600x35	40	160
1200x600x25	40	160
1200x600x35	40	160

Sarcină utilă / capacitate portantă

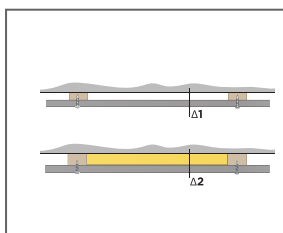
SCHEMA DE MONTAJ (M685) PENTRU ECOPHON SAGA A DIRECT FIXING



© Saint-Gobain Ecophon AB

SPECIFICAȚIE CANTITATE (FĂRĂ PIERDERI)

	Dimensiune, mm		
	600x600	1200x600	2400x600
1 Saga A	2,8/m ²	1,4/m ²	0,7/m ²
2 Connect Saga Fixation	4pcs/panel	6pcs/panel	10pcs/panel
3 Șipci lemn montaj 28x70, montate la centre de 600 mm	1,7/m ²	1,7/m ²	1,7/m ²
4 Alt. șipci lemn montaj 45x70, montate la centre de 600 mm pentru Saga Acoustic	1,7/m ²	1,7/m ²	1,7/m ²
5 Saga Acoustic or TECH Slab MT 3.1 (if required)	la cerere	la cerere	la cerere
Δ Adâncime totală minimă a sistemului: Δ1 50 mm / Δ2 70 mm. Sistemul nu este demontabil.	-	-	-



Vezi specificația de cantitate

Dimensiune, mm	Sarcină max. utilă (N)	Capacitate min. portantă (N)
600x600x25	0	160
600x600x35	0	160
600x600x50	0	160
1200x600x25	0	160
1200x600x35	0	160
1200x600x50	0	160

Sarcină utilă / capacitate portantă