

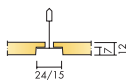
Ecophon Opta E TECH

Pentru aplicații care necesită un tavan suspendat ușor de montat și demontat. Ecophon Opta E are o grilă vizibilă retrasă și design de muchie tegular. Suprafața vizibilă a fiecărei plăci este la 7 mm sub nivelul grilei. Fiecare placă se demontează ușor. Sistemul este format din plăcile Ecophon Opta E și sistemele de grilă Ecophon Connect, cu o greutate aproximativă de 2,5 kg/m². Plăcile sunt fabricate din vată minerală de densitate ridicată. Suprafața vizibilă este un voal de sticlă vopsit alb, iar spatele plăcii este acoperit cu voal de sticlă. Muchiile sunt vopsite. Pentru performanță și calitate optimă, folosiți grila Ecophon Connect și accesoriile. Grila este fabricată din oțel galvanizat.



Wooninc, Netherlands

Gama de sistem



Dimensiune, mm	600x600
T15	•
T24	•
Grosime (THK)	15
Sch. montaj	M140



Placă Opta E



Secțiune din sistemul Opta E cu Connect T24



Opta E system with Connect T24

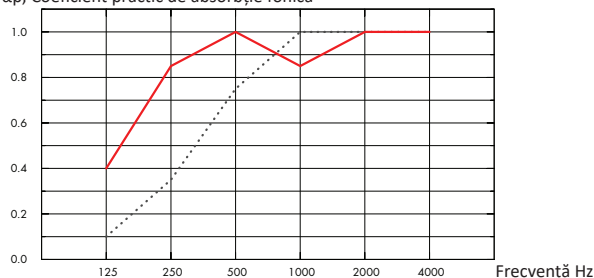


Acustică

Absorbție fonică:

Test results according to EN ISO 354. Classification conform EN ISO 11654

α_p , Coeficient practic de absorbție fonică



... Opta E 15 mm, 60 mm o.d.s.

— Opta E 15 mm, 200 mm o.d.s.

o.d.s = adâncimea totală a sistemului

THK mm	o.d.s. mm	Frecvență Hz						α_w	Absorbție fonică class
		125 Hz	250 Hz	500 Hz	1000 Hz	2000 Hz	4000 Hz		
15	60	0.10	0.35	0.75	1.00	1.00	1.00	0.65	C
15	200	0.40	0.85	1.00	0.85	1.00	1.00	0.95	A



Accesibilitate

Plăcile sunt ușor demontabile. Adâncimea minimă de demontare conform schemelor de montaj.



Montaj

Montat conform schemelor de montaj, ghidurilor și ajutorului de desen. (Plăcile se montează conform săgeților de pe spatele plăcii.)



CE

Marcajul CE atestă performanțele importante ale produsului: absorbție fonică, emisii, siguranță la foc și capacitate portantă. Toate produsele de tavan Ecophon sunt marcate CE conform standardului european EN 13964, iar performanța individuală a fiecărui produs este declarată în documentele Declarației de Performanță (DoP).



Curățenie

Ștergerea și aspirarea săptămânală.



Aspect vizual

Alb 190, mostră NCS cea mai apropiată S 0500-N, reflexia luminii 80%. Deoarece produsul are un voal de sticlă colorat ca suprafață, poate părea pătat, în special la iluminat indirect. Pot apărea ușoare diferențe de culoare.



Influența climatului

Plăcile rezistă la o umiditate relativă ambientală permanentă de până la 95% la 30°C fără săgeată, deformare sau delaminare (EN 13964).



Climat interior

Certificat / Etichetă

Finnish M1

Asociația Suedeză pentru Astm și Alergii

Certificat prin Indoor Climate Labelling, recomandat de Asociația Suedeză pentru Astm și Alergii.



Siguranță la foc

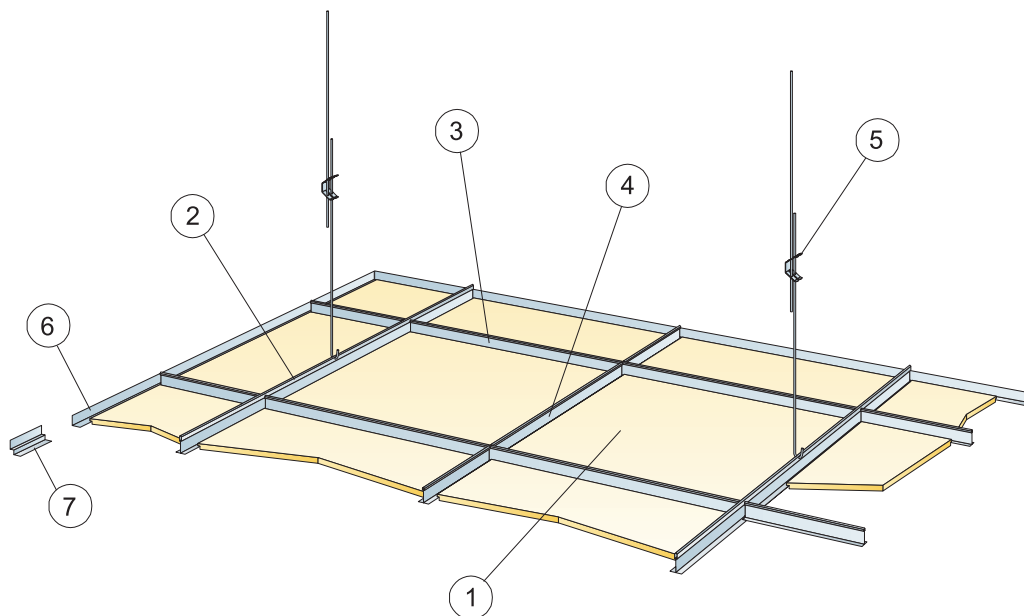
Țara	Standard	Clasa
Europa	EN 13501-1	A2-s1,d0

A2-s1,d0



Proprietăți mecanice

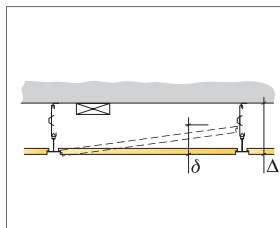
Vezi tabelul pentru Sarcină max. utilă, Capacitate min. portantă și Cerințe funcționale, Proprietăți mecanice pe www.ecophon.com.



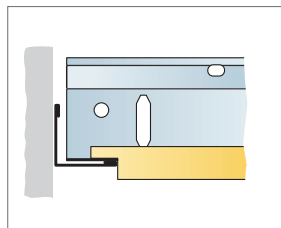
© Ecophon Group

Specificație cantitate (fără pierderi)

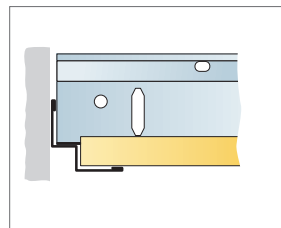
		Dimensiune, mm
		600x600
1	Opta E	2,8/m ²
2	Connect T24 or T15 Main runner, installed at 1200 mm centres (max. distance from wall 600 mm, can be extended up to 1200 mm if no live load between Main runner and wall).	0,9m/m ²
3	Connect T24 or T15 Cross tee, L=1200 mm, installed at 600 mm centres	1,7m/m ²
4	Connect T24 sau T15 profil transversal, L=600 mm	0,9m/m ²
5	Connect tijă ajustabilă, montată la centre de 1200 mm (distanță max. de perete 600 mm)	0,7/m ²
6	Connect profil de colț, fixat la centre de 300 mm	la cerere
Δ Adâncime totală minimă a sistemului: 110 mm		-
δ Adâncime min. de demontare: 120 mm		-



Vezi specificația de cantitate



Regular rebate with angle trim.



Straight cut with T-profiles resting on upper part of Shadow-line trim.

Dimensiune, mm	Sarcină max. utilă (N)	Capacitate min. portantă (N)
600x600	50	160

Sarcină utilă / capacitate portantă