



Ecophon Hygiene Performance™ Care Wall

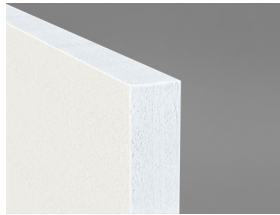
Ecophon Hygiene Performance™ Care Wall este un sistem de panouri fonoabsorbante ușor de curățat, pentru aplicații medicale sau alte zone cu cerințe ridicate de igienă. Suprafața este rezistentă la detergenții și dezinfectanții uzuali. Panourile suportă curățarea cu abur.



Healthcare launch 2019, Sweden

GAMA DE SISTEM

	Dimensiune, mm	2700x1200
	Profil Thinline	•
	Grosime (THK)	40
	Sch. montaj	M610



Hygiene Performance Care Wall

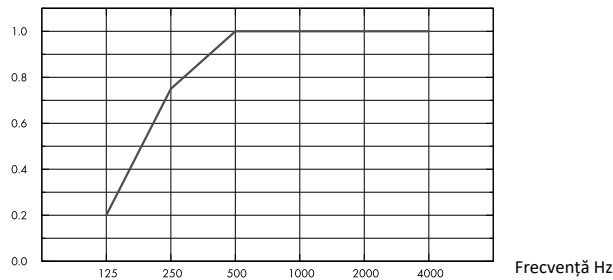


Hygiene Performance Care Wall sistem cu profile Connect Thinline



Acustică Absorbție fonică: Test results according to EN ISO 354. Classification conform EN ISO 11654

α_p , Coeficient practic de absorbție fonică



– Hygiene Performance Care Wall 40 mm, 50 mm o.d.s.

o.d.s = adâncimea totală a sistemului

THK mm	o.d.s. mm	Frecvență (Hz)						α_{vw}	Clasa de absorbție fonică
		125 Hz	250 Hz	500 Hz	1000 Hz	2000 Hz	4000 Hz		
40	50	0.20	0.75	1.00	1.00	1.00	1.00	1.00	A

THK mm	o.d.s. mm	NRC	SAA
40	50	0.95	0.96



Calitatea aerului interior Certificat / Etichetă

Eurofins Indoor Air Comfort®

IAC Gold

COV francez

A+



Cradle to Cradle Certified®

Acest produs este certificat Cradle to Cradle Certified® la nivel Bronze (versiunea 4.0).



Sănătatea materialelor



Acest produs a primit Certificatul C2C Certified Material Health™ la nivel Silver (standard versiunea 4.0). Certificatul C2C Certified Material Health™ este o verificare a sănătății și siguranței compoziției produsului utilizând cerințele de Material Health din Cradle-to-Cradle Certified Product Standard.



Circularitate Conținut minim reciclat post-consumator

	58%
Reciclabilitate	Complet reciclabil



Siguranță la foc Țara

Standard de foc	Clasa
Europa	EN 13501-1
	A2-s1,d0

Miezul din vată minerală al plăcilor este testat și clasificat ca neinflamabil conform EN ISO 1182.



Rezistență la umiditate Clasa C, umiditate relativă 95% și 30°C, conform EN 13964:2014



Aspect vizual Alb 500, mostră NCS cea mai apropiată S 0500-N, reflexia luminii 84%.



Curățenie Standard/Metodă	Frecvență
Ștergere praf	Zilnic
Ștergere umedă	Săptămânal
Curățare cu abur	4/an
Vapori de peroxid de hidrogen	•



Rezistență suprafață Produs testat conform ISO 11998, rezistă la 200 de cicluri.



Rezistență chimică/Dezinfecție

Chemical	Substanță activă	Concentrație
Actichlor plus	NaDCC (Dicloroizocianurat de sodiu)	1%
LifeClean	Dioxid de clor	Nediluat
Etanol	Etanol	70%
Clor	Hipoclorit de sodiu soluție	2,5%
Virkon S	Dipotasiu peroxodisulfat; Acid sulfamic	1%
Izopropanol	Alcool izopropilic	70%
Oxivir Excel	Peroxid de hidrogen	0,5%
Sumabac D10	Amoniu cuaternar compus, carbonat de sodiu	1%
Suredis VT1	n-(3-aminopropyl)-n-dodecylpropan-1,3-diamin	1%
Enduro Chlor VE5	Hidroxid de potasiu	1,5%
Acipusfoam VF59	Acid azotic	5%

Testat conform ISO 11998 și rezistă la următoarele substanțe chimice sau dezinfectanți.



Rezistență la mușcăi și bacterii Standard/Metodă

ISO 846:2019 metoda C (pentru bacterii)	0 (fără dezvoltare la microscop)
ASTM D3273-16 (pentru fungi)	10 (0% dezvoltare pe suprafață)

Cameră curată



	Standard/Metodă	Clasa
ISO 14644	Clasa curățenie particule	ISO 4
NF S 90-351	Clasa microbiologică	M1/area 4
NF S 90-351	Cinetica eliminării particulelor	CP(0,5) 5

Accesibilitate Plăcile nu sunt demontabile, excepție făcând anumite scheme de montaj. Vezi specificația de cantitate pentru detalii.



Greutatea sistemului



	kg/m ²	Informațiile despre greutate sunt orientative și pot varia.
Hygiene Performance Care Wall	3,7	

Montaj Montat conform schemelor de montaj, ghidurilor și ajutorului de desen. Pentru informații privind adâncimea minimă totală adâncimea sistemului: vezi specificația de cantitate.



Proprietăți mecanice Vezi tabelul pentru Sarcină maximă utilă, Capacitatea minimă de încărcare și Cerințe funcționale, Proprietăți mecanice pe



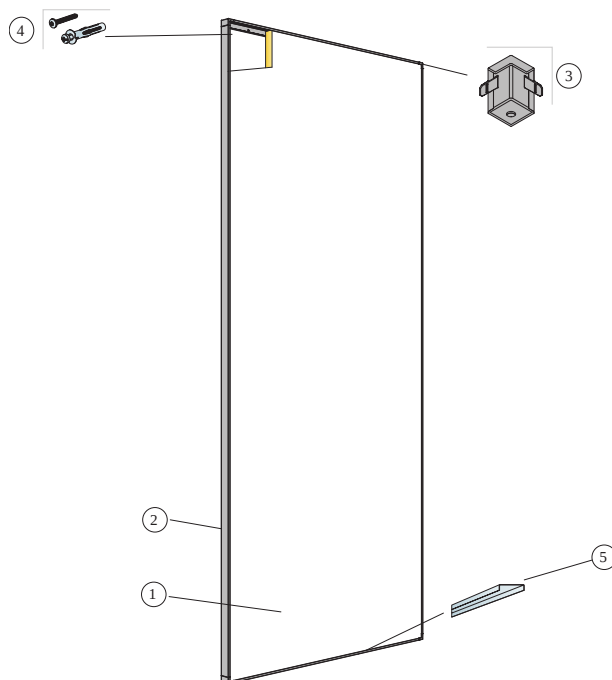
www.ecophon.com.



CE

Sistemele de tavan Ecophon sunt marcate CE conform standardului european armonizat EN 13964:2014. Produsele de construcție marcate CE sunt acoperite de o Declarație de Performanță (DoP) care permite clienților și utilizatorilor să compare cu ușurință performanța produselor disponibile pe piața europeană.

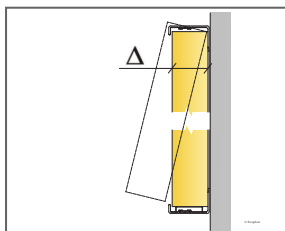
SCHEMA DE MONTAJ (M610) PENTRU ECOPHON HYGIENE PERFORMANCE™ CARE WALL — MONTAJ CU PROFIL CONNECT THINLINE.



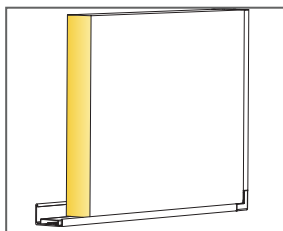
© Saint Gobain Ecophon AB

SPECIFICAȚIE CANTITATE (FĂRĂ PIERDERI)

	Dimensiune, mm
	2700x1200
1 Hygiene Performance Care Wall	0,31/m ²
2 Connect Thinline Profile, L=2658 mm	la cerere
3 Connect Thinline Ext. Corner	la cerere
4 Șurub de montaj, fixat la centre de 200 mm (selecțai fixarea în funcție de materialul peretelui)	la cerere
5 Connect Thinline Space Bar	la cerere
Δ Adâncime totală a sistemului: 45 mm	-



Vezi specificația de cantitate



Detaliu panou cu sistem Thinline

Dimensiune, mm	Sarcină max. utilă (N)	Capacitate min. portantă (N)
2700x1200x40	-	-

Sarcină utilă / capacitate portantă