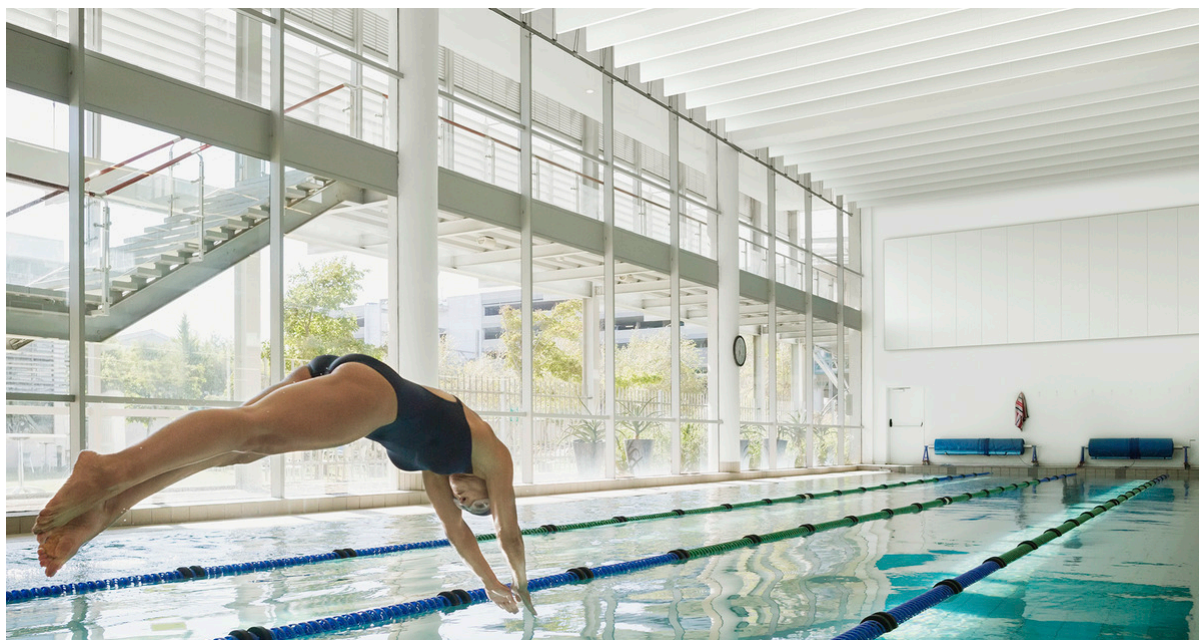


Ecophon Hygiene Performance™ Baffle

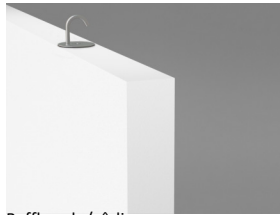
Ecophon Hygiene Performance™ Baffle este un sistem fonoabsorbant ușor de curățat, cu baffle verticale potrivite pentru zone umede. Baffle-urile suportă curățarea avansată, inclusiv cu abur și spălare sub presiune în mod regulat.



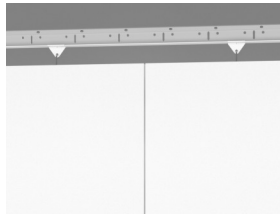
GAMA DE SISTEM



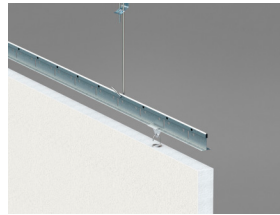
| | |
|----------------|------------------------|
| Dimensiune, mm | 1200x600 |
| T24 | • |
| Grosime (THK) | 50 |
| Sch. montaj | M492C3, M493C3, M494C4 |



Baffle solo/cărlig



Hygiene Performance Baffle C4

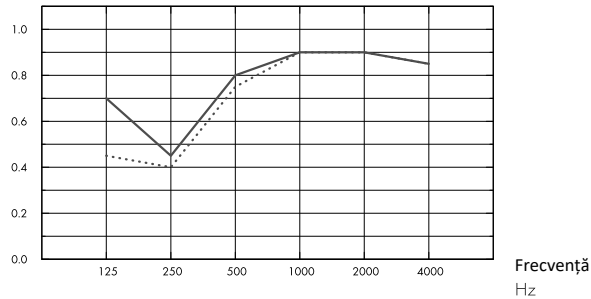


Hygiene Performance Baffle C4 installation



Acustică Absorbție fonică: Rezultate testate conform EN ISO 354:2003. NOTĂ: Rezultatele nu sunt comparabile cu cele obținute prin versiunile anterioare ale acestui standard din cauza diferentelor de metodă. Clasificare conform EN ISO 11654, iar evaluările unice pentru coeficientul de reducere a zgomotului (NRC) și media absorbției fonice (SAA) conform ASTM C 423.

α_p , Coeficient practic de absorbție fonică



....Performance Baffle orientat în rânduri, c600 mm, cu ~1,4 baffles/m² suprafață tavan, 600 mm o.d.s.

— Performance Baffle orientat în dreptunghiuri, cu ~1,3 baffles/m² suprafață tavan, 600 mm o.d.s. o.d.s = adâncimea totală a sistemului

| | THK mm | o.d.s. mm | | | | | | α_w | Clasa de absorbție fonică | |
|---------------|--------|-----------|--------|--------|--------|---------|---------|------------|---------------------------|---------|
| | | | 125 Hz | 250 Hz | 500 Hz | 1000 Hz | 2000 Hz | | | 4000 Hz |
| in rows | 50 | 600 | 0.45 | 0.40 | 0.75 | 0.90 | 0.90 | 0.85 | 0.70 | C |
| in rectangles | 50 | 600 | 0.70 | 0.45 | 0.80 | 0.90 | 0.90 | 0.85 | 0.75 | C |

| | THK mm | o.d.s. mm | NRC | SAA |
|---------------|--------|-----------|------|------|
| in rows | 50 | 600 | 0.75 | 0.73 |
| in rectangles | 50 | 600 | 0.75 | 0.77 |



Calitatea aerului interior Certificat / Etichetă

Eurofins Indoor Air Comfort®

IAC Gold

COV francez

A+



Cradle to Cradle Certified®

Acest produs este certificat Cradle to Cradle Certified® la nivel Bronze (versiunea 4.0).



Sănătatea materialelor



Acest produs a primit Certificatul C2C Certified Material Health™ la nivel Silver (standard versiunea 4.0). Certificatul C2C Certified Material Health™ este o verificare a sănătății și siguranței compoziției produsului utilizând cerințele de Material Health din Cradle-to-Cradle Certified Product Standard.



Amprenta de carbon

| | kg CO ₂ echiv/m ² | Etapele ciclului de viață A1-C4 din EPD, conform ISO 14025 / EN 15804 |
|----------------------------|---|---|
| Hygiene Performance Baffle | 8,30 | |



Circularitate Conținut minim reciclat post-consumator

| | |
|-----------------|--------------------|
| | 57% |
| Reciclabilitate | Complet reciclabil |



Siguranță la foc Țara

| | Standard de foc | Clasa | Miezul din vată minerală al plăcilor este testat și clasificat ca neinflamabil conform EN ISO 1182. |
|--------|-----------------|----------|---|
| Europa | EN 13501-1 | A2-s1,d0 | |



Rezistență la umiditate Clasa C, umiditate relativă 95% și 30°C, conform EN 13964:2014



Aspect vizual Alb 500, mostră NCS cea mai apropiată S 0500-N, reflexia luminii 84%.



| Curățenie Standard/Metodă | Frecvență |
|-------------------------------|------------|
| Ștergere praf | Zilnic |
| Ștergere umedă | Săptămânal |
| Curățare cu abur | 4/an |
| Curățare la presiune joasă | 2/an |
| Curățare sub presiune | 2/an |
| Vapori de peroxid de hidrogen | • |



Rezistență suprafață Produs testat conform ISO 11998, rezistă la 200 de cicluri.



Rezistență chimică/Dezinfecție

| Chemical | Substanță activă | Concentrație |
|------------------|---|--------------|
| Actichlor plus | NaDCC (Dicloroizocianurat de sodiu) | 1% |
| LifeClean | Dioxid de clor | Nediluat |
| Etanol | Etanol | 70% |
| Clor | Hipoclorit de sodiu soluție | 2,5% |
| Virkon S | Dipotasiu peroxodisulfat; Acid sulfamic | 1% |
| Izopropanol | Alcool izopropilic | 70% |
| Oxivir Excel | Peroxid de hidrogen | 0,5% |
| Sumabac D10 | Amoniu cuaternar compus, carbonat de sodiu | 1% |
| Suredis VT1 | n-(3-aminopropyl)-n-dodecylpropan-1,3-diamin | 1% |
| Enduro Chlor VE5 | Hidroxid de potasiu | 1,5% |
| Acipusfoam VF59 | Acid azotic | 5% |

Testat conform ISO 11998 și rezistă la următoarele substanțe chimice sau dezinfectanți.



Rezistență la mucegai și bacterii Standard/Metodă

| | |
|---|----------------------------------|
| ISO 846:2019 metoda C (pentru bacterii) | 0 (fără dezvoltare la microscop) |
| ASTM D3273-16 (pentru fungi) | 10 (0% dezvoltare pe suprafață) |

Camă curată



| | Standard/Metodă | Clasa |
|-------------|----------------------------------|-----------|
| ISO 14644 | Clasa curățenie particule | ISO 4 |
| NF S 90-351 | Clasa microbiologică | M1/area 4 |
| NF S 90-351 | Cinetica eliminării particulelor | CP(0,5) 5 |



Accesibilitate Plăcile sunt demontabile.



Montaj Montat conform schemelor de montaj, ghidurilor și ajutorului de desen. Panourile tăiate trebuie sigilate cu **Connect Sigilant pentru muchii**.



Greutatea sistemului

| | kg/m ² |
|----------------------------|-------------------|
| Hygiene Performance Baffle | 4,8 |

Informațiile despre greutate sunt orientative și pot varia.



Proprietăți mecanice Rețineți că vibrațiile, curenții de aer și alte tipuri de solicitări mecanice pot afecta proprietățile mecanice ale

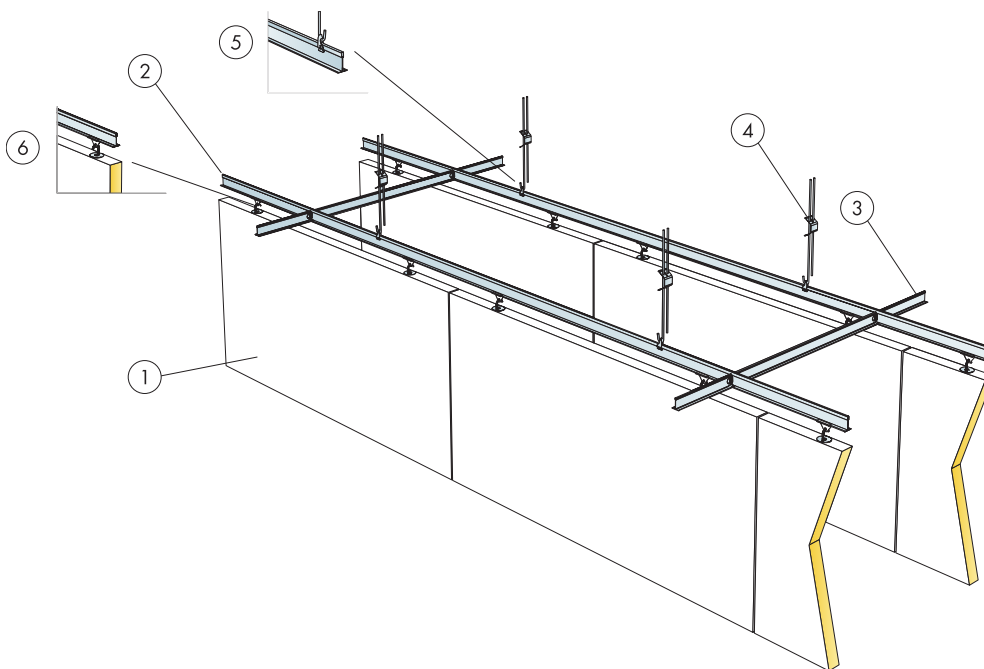
fixings.



CE

Sistemele de tavan Ecophon sunt marcate CE conform standardului european armonizat EN 13964:2014. Produsele de construcție marcate CE sunt acoperite de o Declarație de Performanță (DoP) care permite clienților și utilizatorilor să compare cu ușurință performanța produselor disponibile pe piața europeană.

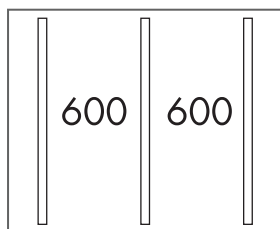
SCHEMA DE MONTAJ (M492C3) PENTRU ECOPHON HYGIENE PERFORMANCE™ BAFFLE C3 (ÎN RÂNDURI)



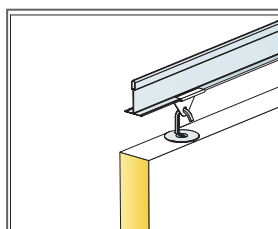
© Saint-Gobain Ecophon AB

SPECIFICAȚIE CANTITATE (FĂRĂ PIERDERI)

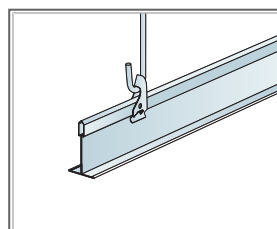
| | | Dimensiune, mm |
|---|--|---------------------|
| | | 1200x600 |
| 1 | Hygiene Performance Baffle | 1,4/m ² |
| 2 | Connect T24 Main Runner C3, installed at 600 mm centres | 1,7m/m ² |
| 3 | Connect T24 Cross Tee C3, L=600 mm, installed at 1800 mm centres | 0,6m/m ² |
| 4 | Connect Adjustable Hanger C3 c1200 | 1,4/m ² |
| 5 | Connect clemă de suspendare | 1,4/m ² |
| 6 | Connect Baffle Clip C3 | 2,8/m ² |



Montaj în rânduri



Detaliu suspendare

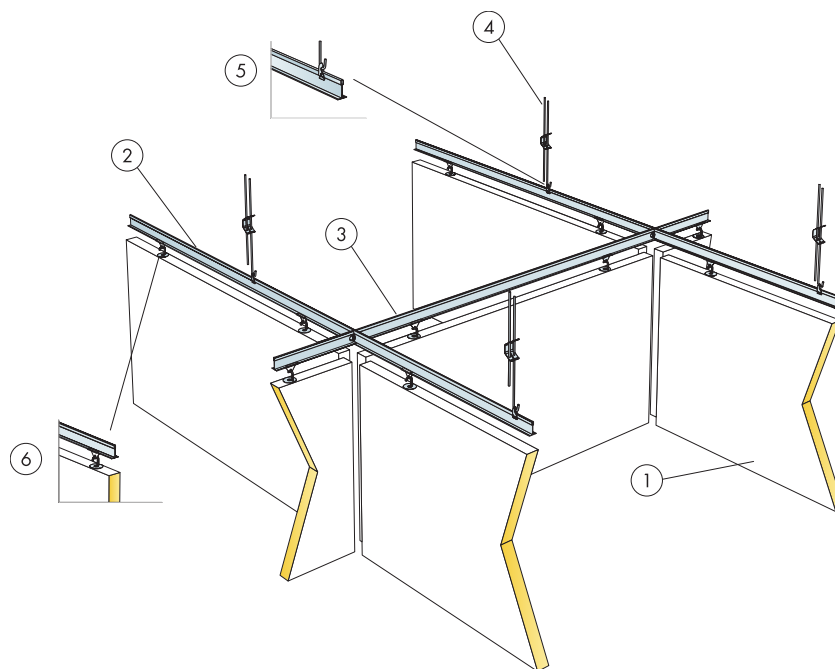


Suspendare cu Connect tijă ajustabilă și Connect Hanger Clip

| Dimensiune, mm | Sarcină max. utilă (N) | Capacitate min. portantă (N) |
|----------------|------------------------|------------------------------|
| 1200x600x50 | 0 | 160 |

Sarcină utilă / capacitate portantă

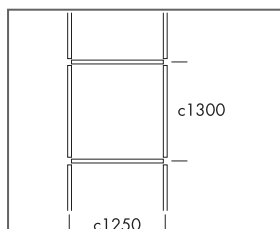
SCHEMA DE MONTAJ (M493C3) PENTRU ECOPHON HYGIENE PERFORMANCE™ BAFFLE C3 (IN RECTANGLES)



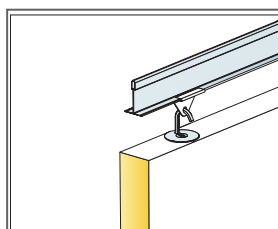
© Saint-Gobain Ecophon AB

SPECIFICAȚIE CANTITATE (FĂRĂ PIERDERI)

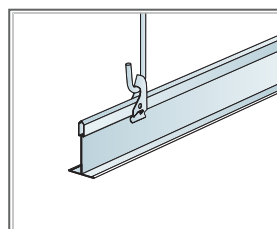
| | | Dimensiune, mm |
|---|---|---------------------|
| | | 1200x600 |
| 1 | Hygiene Performance Baffle | 1,3/m ² |
| 2 | Connect T24 Main Runner C3, installed at 1250 mm centres | 0,8m/m ² |
| 3 | Connect T24 Cross Tee C3, l=1250 mm, installed at 1300 mm centres | 0,8m/m ² |
| 4 | Connect Adjustable Hanger C3 | 0,7/m ² |
| 5 | Connect clemă de suspendare | 0,7/m ² |
| 6 | Connect Baffle Clip C3 | 2,5/m ² |



Installation in rectangles



Detaliu suspendare

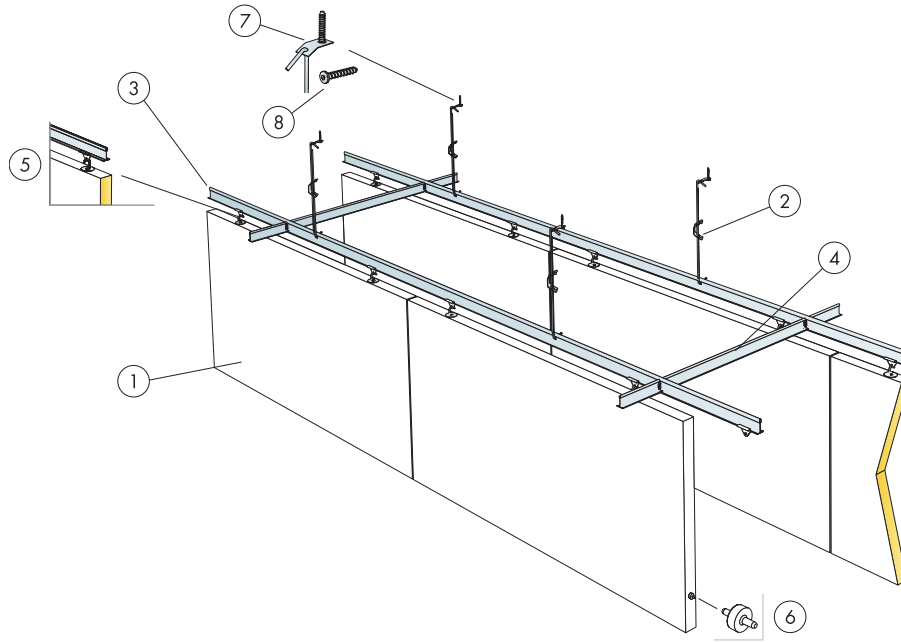


Suspendare cu Connect tijă ajustabilă și Connect Hanger Clip

| Dimensiune, mm | Sarcină max. utilă (N) | Capacitate min. portantă (N) |
|----------------|------------------------|------------------------------|
| 1200x600x50 | 0 | 160 |

Sarcină utilă / capacitate portantă

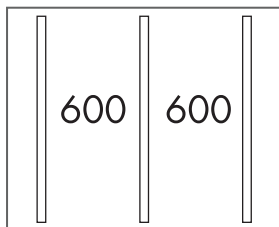
SCHEMA DE MONTAJ (M494C4) PENTRU ECOPHON HYGIENE PERFORMANCE™ BAFFLE C4 (IN ROWS)



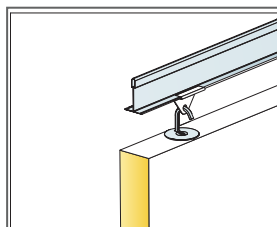
© Saint-Gobain Ecophon AB

SPECIFICAȚIE CANTITATE (FĂRĂ PIERDERI)

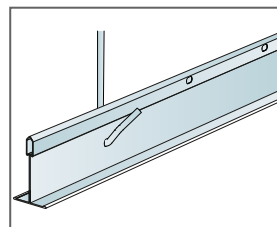
| | Dimensiune, mm |
|--|---------------------|
| | 1200x600 |
| 1 Hygiene Performance Baffle | 1,4/m ² |
| 2 Connect Adjustable Hanger C4 c1200 | 1,4/m ² |
| 3 Connect T24 Main Runner C4, installed at 600 mm centres | 1,7m/m ² |
| 4 Connect T24 Cross Tee C4, L=600 mm, installed at 1800 mm centres | 0,6m/m ² |
| 5 Connect Baffle Clip C4 | 2,8/m ² |
| 6 Connect Guiding Pin, installed at 1200/1800 mm centres | 2,8/m ² |
| 7 Connect placă de fixare C4 | 1,4/m ² |
| 8 Connect șurub de ancorare C4 | 1,4/m ² |



Montaj în rânduri



Detaliu suspendare



Suspendare cu Connect tijă ajustabilă
C4

| Dimensiune, mm | Sarcină max. utilă (N) | Capacitate min. portantă (N) |
|----------------|------------------------|------------------------------|
| 1200x600x50 | 0 | 160 |

Sarcină utilă / capacitate portantă