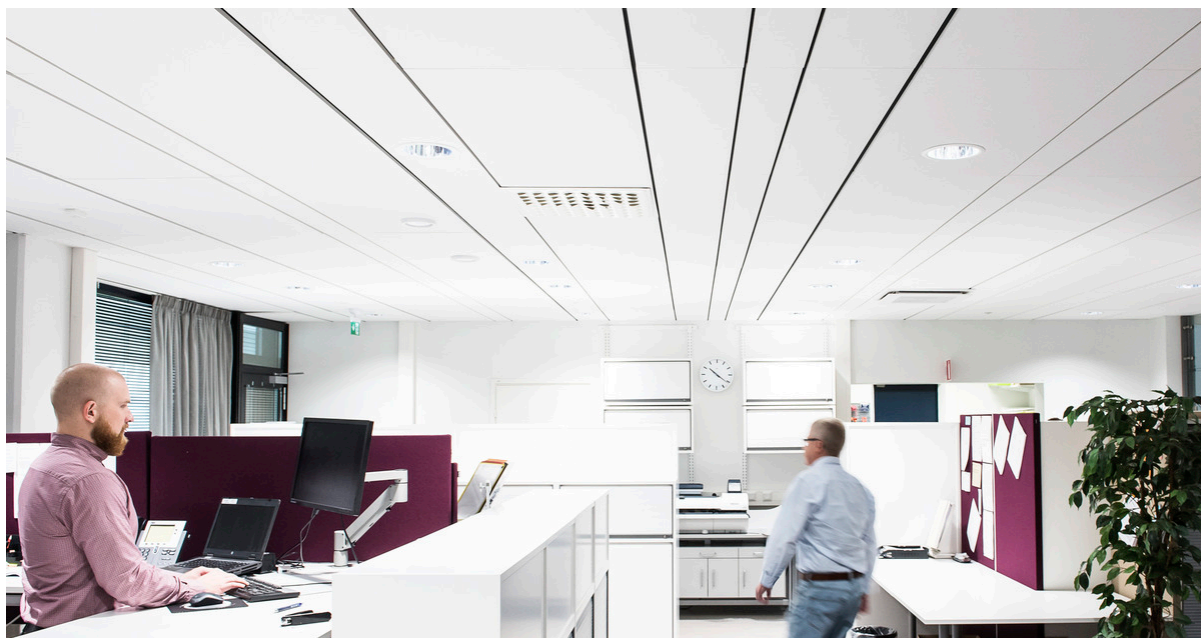


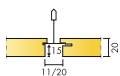
Ecophon Focus™ Lp

Ecophon Focus™ Lp are un sistem de grilă semi-ascunsă utilizat pentru accentuarea unei direcții în încăpere. Include o distanță largă între plăci pe direcția accentuată și una îngustă pe cealaltă. Sistemul este format din plăci standard Focus™ Lp și plăci tehnice Focus™ Lp.

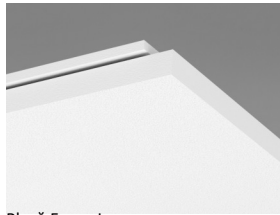


Kuopio Courthouse, Finland

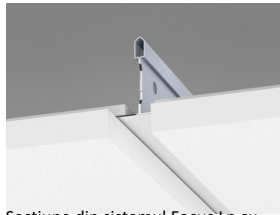
GAMA DE SISTEM



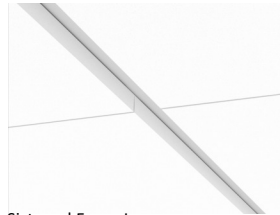
Dimensiune, mm	600x150	600x300	600x600	1200x150	1200x300	1200x600	XL 1800x600
T24	•	•	•	•	•	•	•
Grosime (THK)	20	20	20	20	20	20	20
Sch. montaj	M391	M391	M390, M391	M391	M390, M391	M390, M391	M392



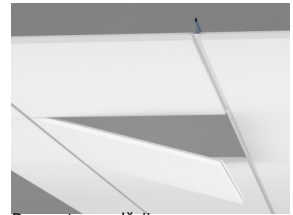
Placă Focus Lp



Secțiune din sistemul Focus Lp cu Connect T24 profil principal



Sistemul Focus Lp

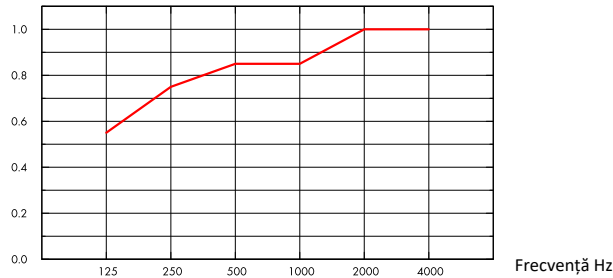


Demontarea plăcii



Acustică Absorbție fonică: Rezultate testate conform EN ISO 354. Clasificare conform EN ISO 11654, iar evaluările unice pentru coeficientul de reducere a zgomotului (NRC) și media absorbției fonice (SAA) conform ASTM C 423.

α_p , Coeficient practic de absorbție fonică



— Focus Lp 20 mm, 200 mm o.d.s.
o.d.s = adâncimea totală a sistemului

THK mm	o.d.s. mm	Frecvență (Hz)						α_w	Clasa de absorbție fonică
		125 Hz	250 Hz	500 Hz	1000 Hz	2000 Hz	4000 Hz		
20	200	0.55	0.75	0.85	0.85	1.00	1.00	0.90	A

THK mm	o.d.s. mm	NRC	SAA
20	200	0.85	0.87
20	400	0.80	0.82

THK mm	Clasa de articulație, ASTM E1111, ASTM E1110	D_{nfw} Diferență normalizată ponderată a nivelului de flancare, ISO 10848-2	CAC dB Clasa de atenuare a tavanului, ASTM E1414, ASTM E413
20	180	24	25



Calitatea aerului interior Certificat / Etichetă

Eurofins Indoor Air Comfort®

IAC Gold



COV francez

A+



Cradle to Cradle Certified®



Acest produs este certificat Cradle to Cradle Certified® la nivel Bronze (versiunea 4.0).



Sănătatea materialelor



Acest produs a primit Certificatul C2C Certified Material Health™ la nivel Silver (standard versiunea 4.0). Certificatul C2C Certified Material Health™ este o verificare a sănătății și siguranței compoziției produsului utilizând cerințele de Material Health din Cradle-to-Cradle Certified Product Standard.



Amprenta de carbon

kg CO ₂ echiv/m ²		Etapele ciclului de viață A1-C4 din EPD, conform ISO 14025 / EN 15804
Focus Ip	4,66	



Circularitate Conținut minim reciclat post-consumator

	57%
Reciclabilitate	Complet reciclabil



Siguranță la foc țara

	Standard de foc	Clasa	Miezul din vată minerală al plăcilor este testat și clasificat ca neinflamabil conform EN ISO 1182.
Europa	EN 13501-1	A2-s1,d0	



Rezistență la umiditate Clasa C, umiditate relativă 95% și 30°C, conform EN 13964:2014



Aspect vizual Alb Frost, mostră NCS cea mai apropiată S 0500-N, reflexia luminii 85%. Luciu < 1.



Curățenie Ștergerea și aspirarea zilnică. Ștergerea umedă săptămânală.



Accesibilitate Plăcile sunt ușor demontabile. Adâncimea minimă de demontare conform schemelor de montaj.



Montaj Montat conform schemelor de montaj, ghidurilor și ajutorului de desen. Pentru informații privind adâncimea minimă totală adâncimea sistemului: vezi specificația de cantitate. Sistemele nu sunt recomandate pentru încăperi mici (aproximativ 2x2 m²). Tavanele cu multe integrări necesită planificare, proiectare și montaj atent.



Greutatea sistemului

	kg/m ²	Informațiile despre greutate sunt orientative și pot varia.
Focus Ip	2,4	
Focus Ip + Connect grid system	3,4	



Proprietăți mecanice Vezi tabelul pentru Sarcină maximă utilă, Capacitatea minimă de încărcare și Cerințe funcționale, Proprietăți mecanice pe www.ecophon.com. Pentru plăcile tehnice montate conform M391, capacitatea portantă este de 100 N pentru fiecare

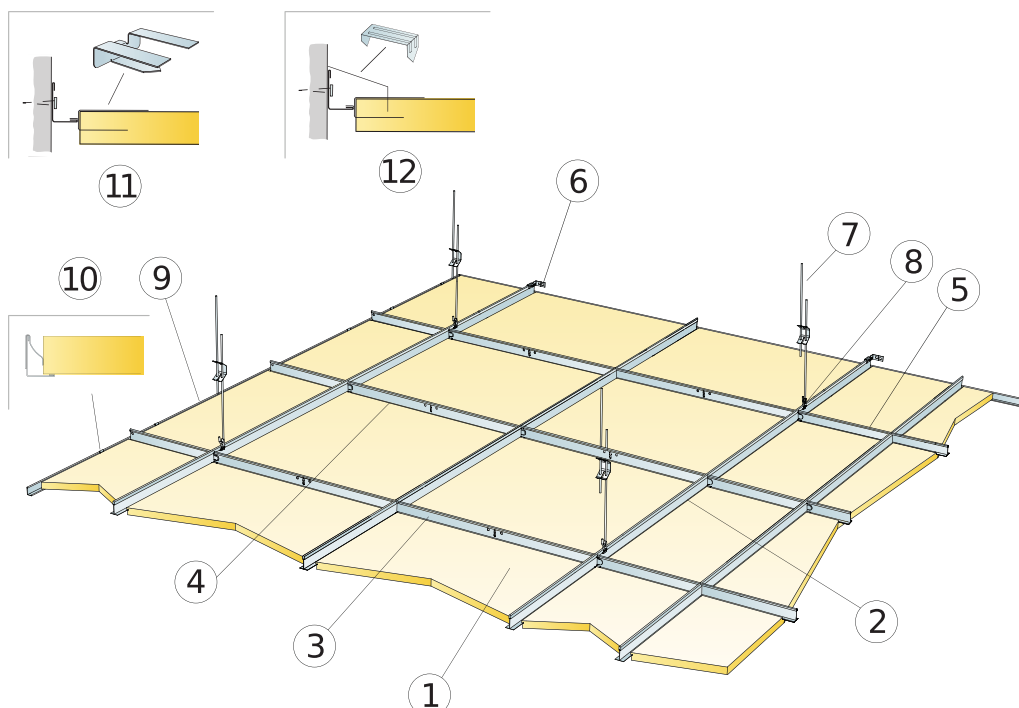
profil principal la 1200 mm. Rezultă o capacitate portantă totală de 200 N pentru o sarcină distribuită uniform pe două profile principale.



CE

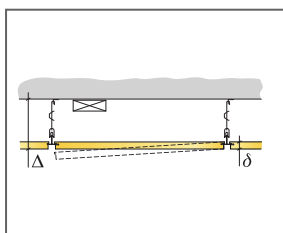
Sistemele de tavan Ecophon sunt marcate CE conform standardului european armonizat EN 13964:2014. Produsele de construcție marcate CE sunt acoperite de o Declarație de Performanță (DoP) care permite clienților și utilizatorilor să compare cu ușurință performanța produselor disponibile pe piața europeană.

SCHEMA DE MONTAJ (M278) PENTRU ECOPHON FOCUS LP

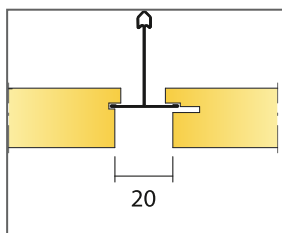


SPECIFICAȚIE CANTITATE (FĂRĂ PIERDERI)

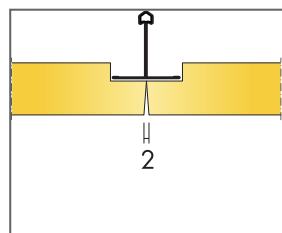
	Dimensiune, mm		
	600x600	1200x300	1200x600
1 Focus Lp	2,8/m ²	2,8/m ²	1,4/m ²
2 Connect T24 Main runner, installed at 1200 mm centres (max distance from wall 600 mm)	0,9m/m ²	0,9m/m ²	0,9m/m ²
3 Connect T24 Cross tee L=1200 mm	1,7m/m ²	3,4m/m ²	1,7m/m ²
4 Connect T24 profil transversal, L=600 mm	0,9m/m ²	-	-
5 Connect T24 Cross tee, L=300 mm	-	-	-
6 Connect suport de perete pentru profile T	1/rând suspendat profil principal		
7 Connect Adjustable Hanger, installed at 1200 mm centres (max. distance from wall 600 mm)	0,7/m ²	0,7/m ²	0,7/m ²
8 Connect Hanger Clip (a nu se utiliza în piscine)	0,7/m ²	0,7/m ²	0,7/m ²
9 Connect profil de colț, fixat la centre de 300 mm	la cerere	la cerere	la cerere
10 Connect arc de perete	2 buc./placă perimetrală tăiată cu o singură muchie de sprijin		
11 Connect Support clip Dg20	2 per placă perimetrală, tăiată pe lung side	3 per placă perimetrală, tăiată pe lung side	side
12 Connect clemă pentru placă perimetrală	1/300-400 mm pe orice muchie tăiată		
Δ Adâncime totală minimă a sistemului: 115 mm	-	-	-
δ Adâncime min. de demontare: 20 mm	-	-	-
Pentru integrarea corpurilor de iluminat în panouri folosiți Connect Bridging	-	-	-



Vezi specificația de cantitate



Distanță între plăcile Focus Lp

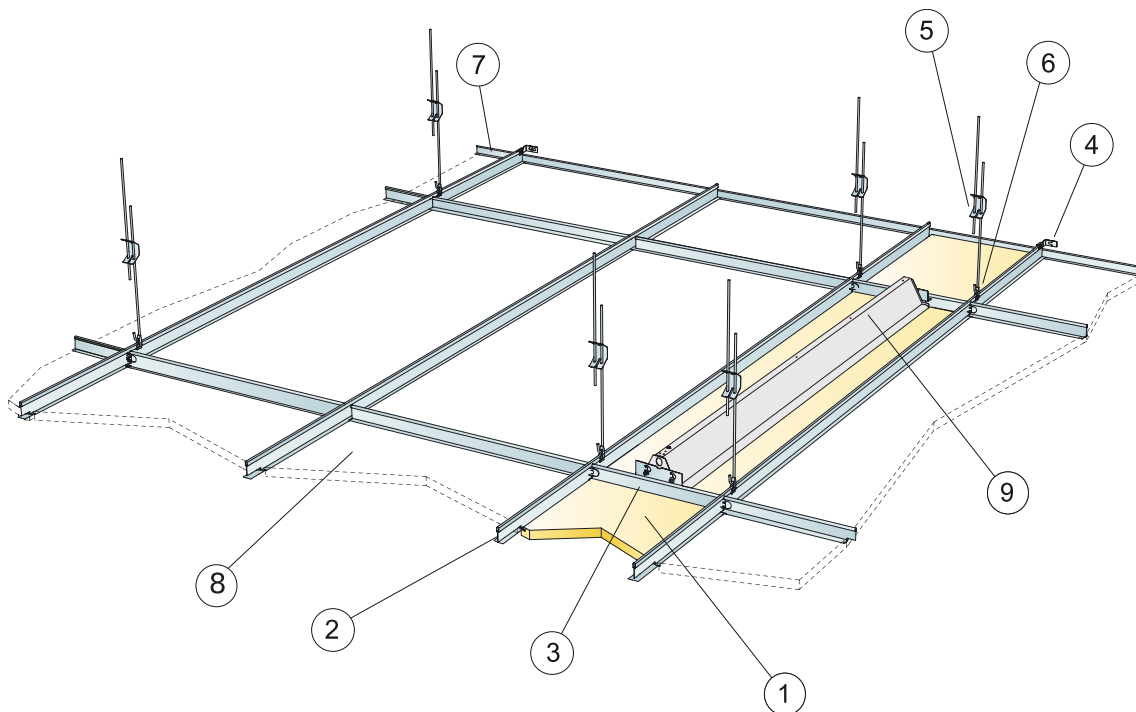


Muchii nesustinite cu spațiu pentru cross-tee.

Dimensiune, mm	Sarcină max. utilă (N)	Capacitate min. portantă (N)
600x600x20	30	160
1200x300x20	30	160
1200x600x20	30	160

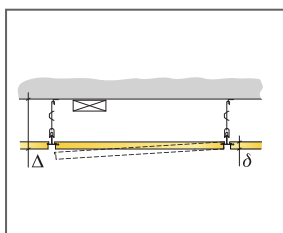
Sarcină utilă / capacitate portantă

SCHEMA DE MONTAJ (M279) PENTRU ECOPHON FOCUS LP TECHNICAL TILE

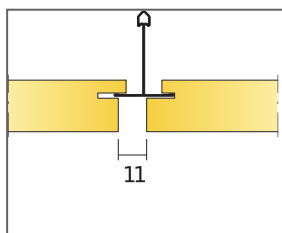


SPECIFICAȚIE CANTITATE (FĂRĂ PIERDERI)

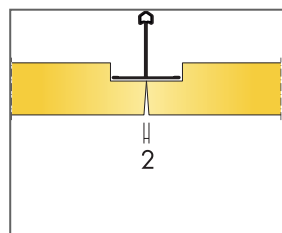
	Dimensiune, mm					
	600x150	600x300	600x600	1200x150	1200x300	1200x600
1 Focus Lp Technical tile	11,1/m ²	5,6/m ²	2,8/m ²	5,6/m ²	2,8/m ²	1,4/m ²
2 Connect T24 Main runner	6,7m/m ²	3,35m/m ²	1,7m/m ²	6,7m/m ²	3,35m/m ²	1,7m/m ²
3 Connect T24 Cross tee, l=150/300/600 mm	1,7m/m ²	1,7m/m ²	1,7m/m ²	0,85m/m ²	0,85m/m ²	0,85m/m ²
4 Connect Wall Bracket for T-profiles	1/rând suspendat profil principal					
5 Connect tijă ajustabilă, montată la centre de 1200 mm (distanță max. de perete 600 mm)	5,6/m ²	2,8/m ²	1,4/m ²	5,6/m ²	2,8/m ²	1,4/m ²
6 Connect clemă de suspendare	5,6/m ²	2,8/m ²	1,4/m ²	5,6/m ²	2,8/m ²	1,4/m ²
7 Connect profil de colț, fixat la centre de 300 mm	la cerere	la cerere	la cerere	la cerere	la cerere	la cerere
8 Focus Lp (adjacent ceiling)	-	-	-	-	-	-
9 Ecophon Line Lp	-	-	-	-	-	-
Δ Min. overall depth of system: 105 mm [190 mm when using Connect Space bar connector]	-	-	-	-	-	-
δ Adâncime min. de demontare: 20 mm	-	-	-	-	-	-
Pentru integrarea corpurilor de iluminat în panouri folosiți Connect Bridging	-	-	-	-	-	-
The area in quantity specification for M279 refers to the installation area between the two suspended Main runners. Maximum two rows of Technical tiles can be installed next to each other.	-	-	-	-	-	-
For integration with a unbroken luminaire, width smaller than 300 mm use Connect Spacebar connector, max height 75 mm	-	-	-	-	-	-



Vezi specificația de cantitate



Distance between Focus Lp and Focus Lp Technical tile

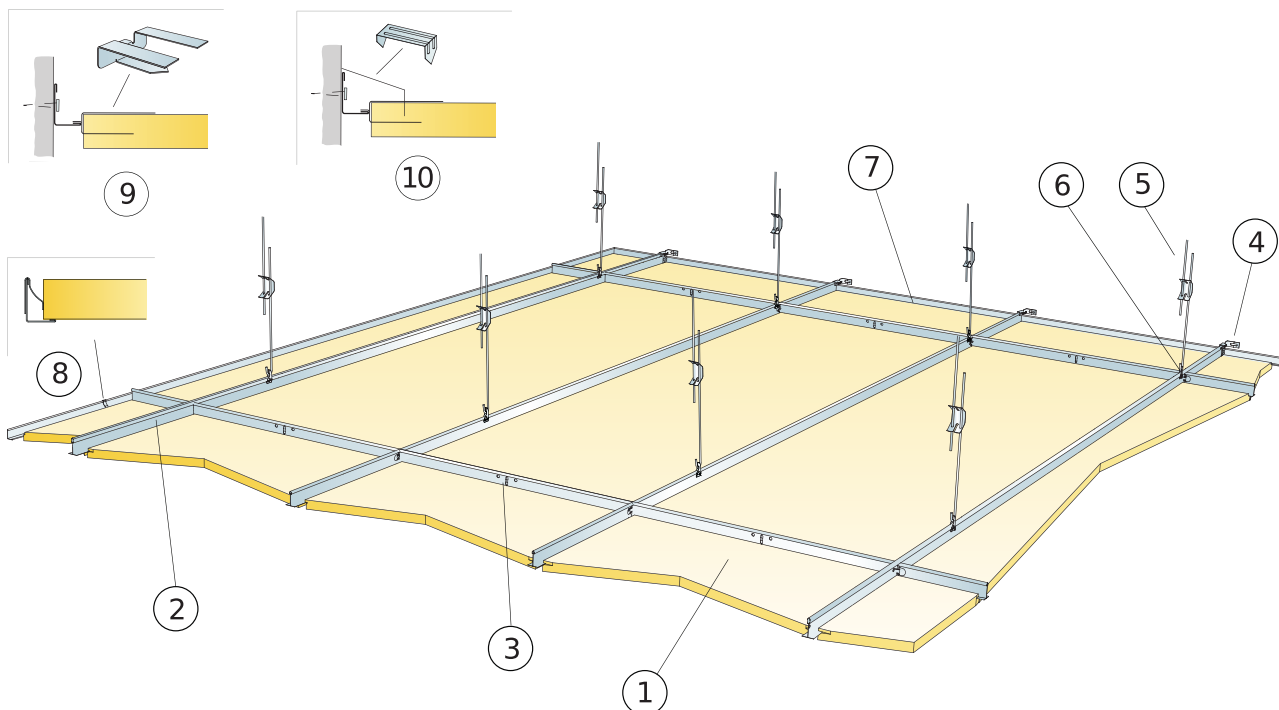


Muchii nesusținute cu spațiu pentru cross-tee.

Dimensiune, mm	Sarcină max. utilă (N)	Capacitate min. portantă (N)
600x150x20	50	160
600x300x20	50	160
600x600x20	50	160
1200x150x20	50	160
1200x300x20	50	160
1200x600x20	50	160

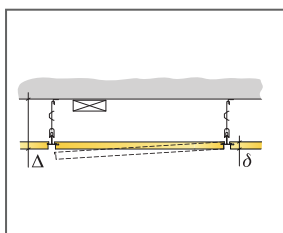
Sarcină utilă / capacitate portantă

SCHEMA DE MONTAJ (M278) PENTRU ECOPHON FOCUS LP XL

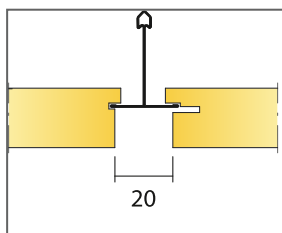


SPECIFICAȚIE CANTITATE (FĂRĂ PIERDERI)

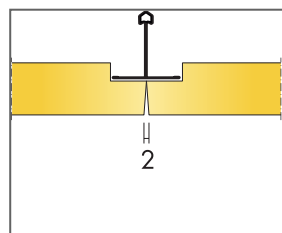
	Dimensiune, mm
	1800x600
1 Focus Lp	0,95/m ²
2 Connect T24 profil principal, montat la centre de 600 mm	1,7m/m ²
3 Connect T24 profil transversal, L=600 mm	0,6m/m ²
4 Connect suport de perete pentru profile T	1/rând suspendat profil principal
5 Connect tijă ajustabilă, montată la centre de 1500 mm (distanță max. de perete 450 mm)	1,1/m ²
6 Connect Hanger Clip (a nu se utiliza în piscine)	0,7/m ²
7 Connect profil de colț, fixat la centre de 300 mm	la cerere
8 Connect arc de perete	3pcs/on every cut perimeter tile with only 1 supporting edge
9 Connect clemă de susținere Dg20	4per perimeter tile, cut on the long side
10 Connect clemă pentru placă perimetrală	1/300-400 mm pe orice muchie tăiată
Δ Adâncime totală minimă a sistemului: 115 mm	-
δ Adâncime min. de demontare: 20 mm	-
Pentru integrarea corpurilor de iluminat în panouri folosiți Connect Bridging	-



Vezi specificația de cantitate



Distanță între plăci Focus Lp



Muchii nesuținute cu spațiu pentru cross-tee.

Dimensiune, mm	Sarcină max. utilă (N)	Capacitate min. portantă (N)
1800x600x20	50	160

Sarcină utilă / capacitate portantă