

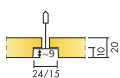
# Ecophon Focus™ E

Ecophon Focus™ E are o grilă vizibilă retrasă și o muchie tegular, care creează un tavan cu un efect de umbră ce accentuează fiecare placă și ascunde parțial grila. Pentru aplicații care necesită un tavan suspendat atractiv, cu demontarea individuală a plăcilor esențială.



Willbørgs Fastigheter, Helsingborg, Sweden

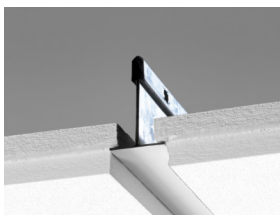
## GAMA DE SISTEM



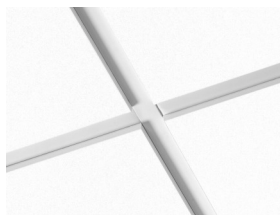
Dimensiune, mm	600x600	625x625	1200x600	1200x1200	XL 1600x600	XL 1800x600	XL 2000x600	XL 2400x600
Connect T15	•		•	•				
Connect T24	•	•	•	•	•	•	•	•
Grosime (THK)	20	20	20	20	20	20	20	20
Sch. montaj	M12	M12 DIN	M12	M12	M47, M49	M47, M49	M47, M49	M47, M49



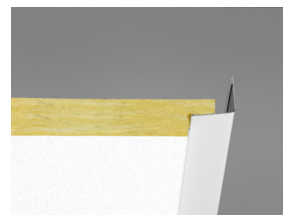
Placă Focus E



Secțiune din sistemul Focus E cu Connect T24



Sistemul Focus E

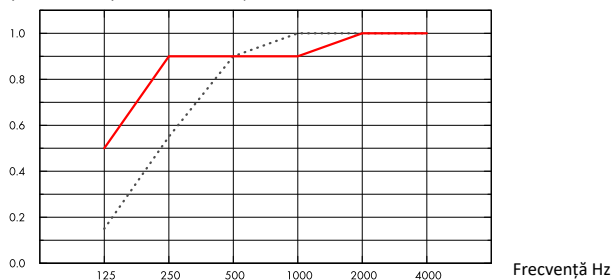


Focus E with Connect Angle trim



Acustică Absorbție fonică: Rezultate testate conform EN ISO 354. Clasificare conform EN ISO 11654, iar evaluările unice pentru coeficientul de reducere a zgomotului (NRC) și media absorbției fonice (SAA) conform ASTM C 423.

$\alpha_p$ , Coeficient practic de absorbție fonică



..... Focus E 20 mm, 60 mm o.d.s.  
 — Focus E 20 mm, 200 mm o.d.s.  
 o.d.s = adâncimea totală a sistemului

THK mm	o.d.s. mm							$\alpha_w$	Clasa de absorbție fonică
		125 Hz	250 Hz	500 Hz	1000 Hz	2000 Hz	4000 Hz		
20	60	0.15	0.55	0.90	1.00	1.00	1.00	0.85	B
20	200	0.50	0.90	0.90	0.90	1.00	1.00	0.95	A

THK mm	o.d.s. mm	NRC	SAA
20	60	0.90	0.87
20	400	0.85	0.85

THK mm	AC(1.5) Clasa de articulație, ASTM E1111, ASTM E1110	$D_{nfw}$ Diferență normalizată ponderată a nivelului de flancare, ISO 10848-2	CAC dB Clasa de atenuare a tavanului, ASTM 1414, ASTM E413
20	180	22	23



Calitatea aerului interior Certificat / Etichetă

Eurofins Indoor Air Comfort®

IAC Gold

COV francez

A+



**Cradle to Cradle Certified®**

Acest produs este certificat Cradle to Cradle Certified® la nivel Bronze (versiunea 4.0).





### Sănătatea materialelor



Acest produs a primit Certificatul C2C Certified Material Health™ la nivel Silver (standard versiunea 4.0). Certificatul C2C Certified Material Health™ este o verificare a sănătății și siguranței compoziției produsului utilizând cerințele de Material Health din Cradle-to-Cradle Certified Product Standard.



### Amprenta de carbon

	kg CO <sub>2</sub> echiv/m <sup>2</sup>	Etapele ciclului de viață A1-C4 din EPD, conform ISO 14025 / EN 15804
Focus E	3,66	



### Circularitate Conținut minim reciclat post-consumator

	55%
Reciclabilitate	Complet reciclabil



### Siguranță la foc Țara

	Standard de foc	Clasa	Miezul din vată minerală al plăcilor este testat și clasificat ca neinflamabil conform EN ISO 1182.
Europa	EN 13501-1	A2-s1,d0	



Rezistență la umiditate Clasa C, umiditate relativă 95% și 30°C, conform EN 13964:2014



Aspect vizual Alb Frost, mostră NCS cea mai apropiată S 0500-N, reflexia luminii 85%. Luciu < 1.



Curățenie Ștergerea și aspirarea zilnică. Ștergerea umedă săptămânală.



Accesibilitate Plăcile sunt ușor demontabile. Adâncimea minimă de demontare conform schemelor de montaj.



Montaj Montat conform schemelor de montaj, ghidurilor și ajutorului de desen. Pentru informații privind adâncimea minimă totală adâncimea sistemului: vezi specificația de cantitate.



### Greutatea sistemului

	kg/m <sup>2</sup>	Informațiile despre greutate sunt orientative și pot varia.
Focus E	2,0	
Focus E + Connect grid system	2,9	



Proprietăți mecanice Vezi tabelul pentru Sarcină maximă utilă, Capacitatea minimă de încărcare și Cerințe funcționale,  
Proprietăți mecanice pe

---

[www.ecophon.com](http://www.ecophon.com).

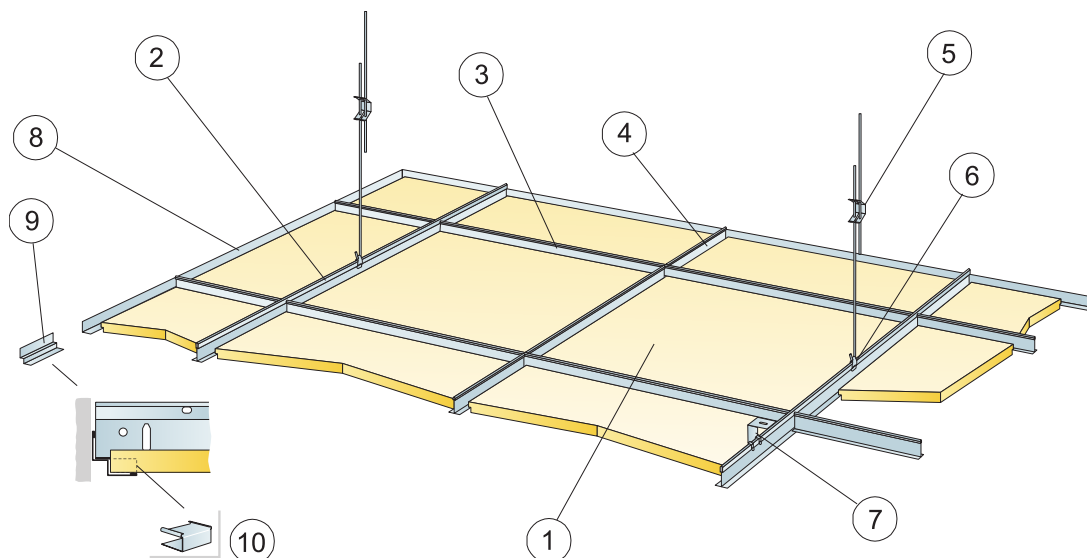


**CE**

---

Sistemele de tavan Ecophon sunt marcate CE conform standardului european armonizat EN 13964:2014. Produsele de construcție marcate CE sunt acoperite de o Declarație de Performanță (DoP) care permite clienților și utilizatorilor să compare cu ușurință performanța produselor disponibile pe piața europeană.

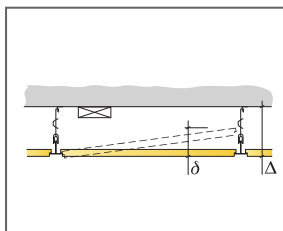
## SCHEMA DE MONTAJ (M12) PENTRU ECOPHON FOCUS E



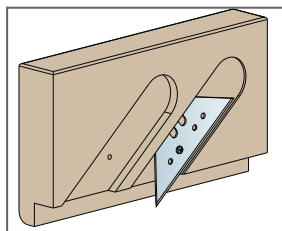
© Ecophon Group

## SPECIFICAȚIE CANTITATE (FĂRĂ PIERDERI)

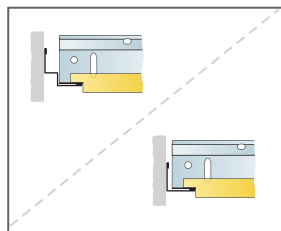
	Dimensiune, mm		
	600x600	1200x600	1200x1200
1 Focus E T24 or T15	2,8/m <sup>2</sup>	1,4/m <sup>2</sup>	0,7/m <sup>2</sup>
2 Connect T24 or T15 Main runner, installed at 1200 mm centres (max. distance from wall 600 mm, can be extended up to 1200 mm if no live load între profilul principal și perete).	0,9m/m <sup>2</sup>	0,9m/m <sup>2</sup>	0,9m/m <sup>2</sup>
3 Connect T24 or T15 Cross tee, L=1200 mm	1,7m/m <sup>2</sup>	1,7m/m <sup>2</sup>	0,9m/m <sup>2</sup>
4 Connect T24 sau T15 profil transversal, L=600 mm	0,9m/m <sup>2</sup>	-	-
5 Connect tijă ajustabilă, montată la centre de 1200 mm (distanță max. de perete 600 mm)	0,7/m <sup>2</sup>	0,7/m <sup>2</sup>	0,7/m <sup>2</sup>
6 Connect Hanger Clip (a nu se utiliza în piscine)	0,7/m <sup>2</sup>	0,7/m <sup>2</sup>	0,7/m <sup>2</sup>
7 Pentru montaj direct: Connect suport direct, montat la centre de 1200 mm	0,7/m <sup>2</sup>	0,7/m <sup>2</sup>	0,7/m <sup>2</sup>
8 Connect profil de colț, fixat la centre de 300 mm	la cerere	la cerere	la cerere
9 Connect profil shadow-line, fixat la centre de 300 mm	la cerere	la cerere	la cerere
10 Connect E-plug (pentru profilul Shadow-line)	la cerere	la cerere	la cerere
Δ Adâncime totală minimă a sistemului: cu tijă ajustabilă 110 mm, cu suport direct 60 mm	-	-	-
δ Adâncime min. de demontare: 120 mm, (1200x1200 mm, T15: 160 mm)	-	-	-
Pentru integrarea corpurilor de iluminat în panouri folosiți Connect Bridging	-	-	-



Vezi specificația de cantitate



Sculă de tăiere E

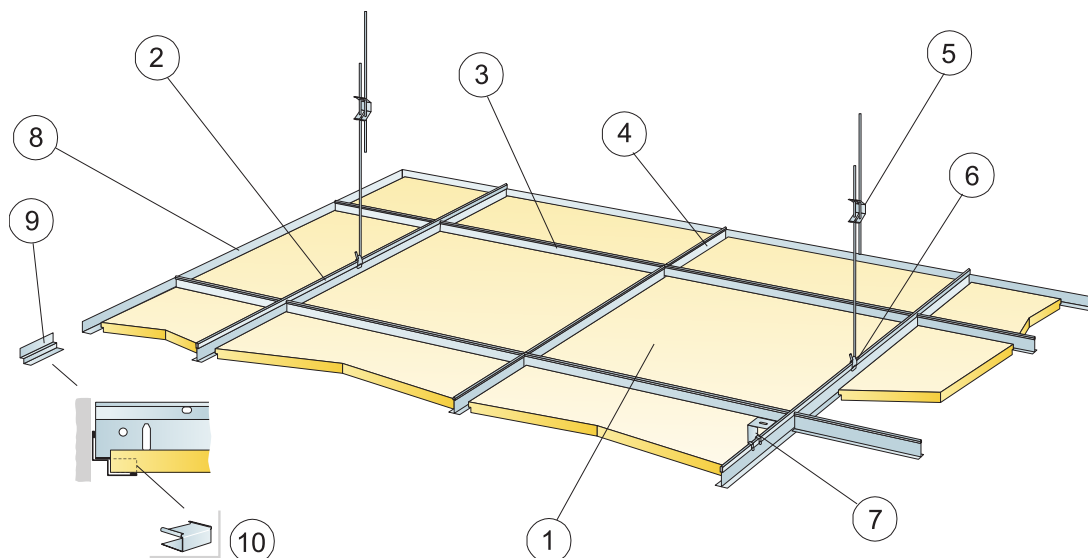


Teșitură tegular cu profil de colț și profil T pe piciorul profilului shadow-line.

Dimensiune, mm	Sarcină max. utilă (N)	Capacitate min. portantă (N)
600x600x20	50	160
1200x600x20	50	160
1200x1200x20	50	160

Sarcină utilă / capacitate portantă

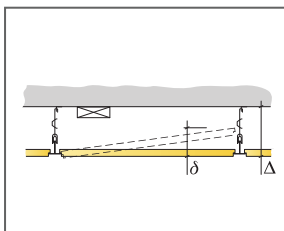
## SCHEMA DE MONTAJ (M12) PENTRU ECOPHON FOCUS E



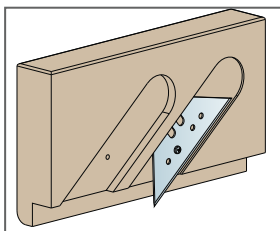
© Ecophon Group

### SPECIFICAȚIE CANTITATE (FĂRĂ PIERDERI)

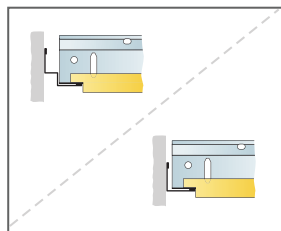
		Dimensiune, mm
		<b>625x625</b>
1	Focus E T24 or T15	2,6/m <sup>2</sup>
2	Connect T24 Main Runner, installed at 1250 mm centres for DIN (only white profiles)	0,8m/m <sup>2</sup>
3	Connect T24 or T15 Cross Tee, L=1250 mm, installed at 625 mm centres	1,6m/m <sup>2</sup>
4	Connect T24 or T15 Cross Tee, L=625 mm	0,8m/m <sup>2</sup>
5	Connect Adjustable Hanger, installed at 1250 mm centres (max. distance from wall 600 mm)	0,7/m <sup>2</sup>
6	Connect Hanger Clip (a nu se utiliza în piscine)	0,7/m <sup>2</sup>
7	Pentru montaj direct: Connect suport direct, montat la centre de 1250 mm	0,7/m <sup>2</sup>
8	Connect profil de colț, fixat la centre de 300 mm	la cerere
9	Connect profil shadow-line, fixat la centre de 300 mm	la cerere
10	Connect E-plug (pentru profil Shadow-line)	la cerere
Δ Adâncime totală minimă a sistemului: cu tijă ajustabilă 110 mm, cu suport direct 60 mm		-
δ Adâncime min. de demontare: 120 mm		-
Pentru integrarea corpurilor de iluminat în panouri folosiți Connect Bridging		-



Vezi specificația de cantitate



Sculă de tăiere E

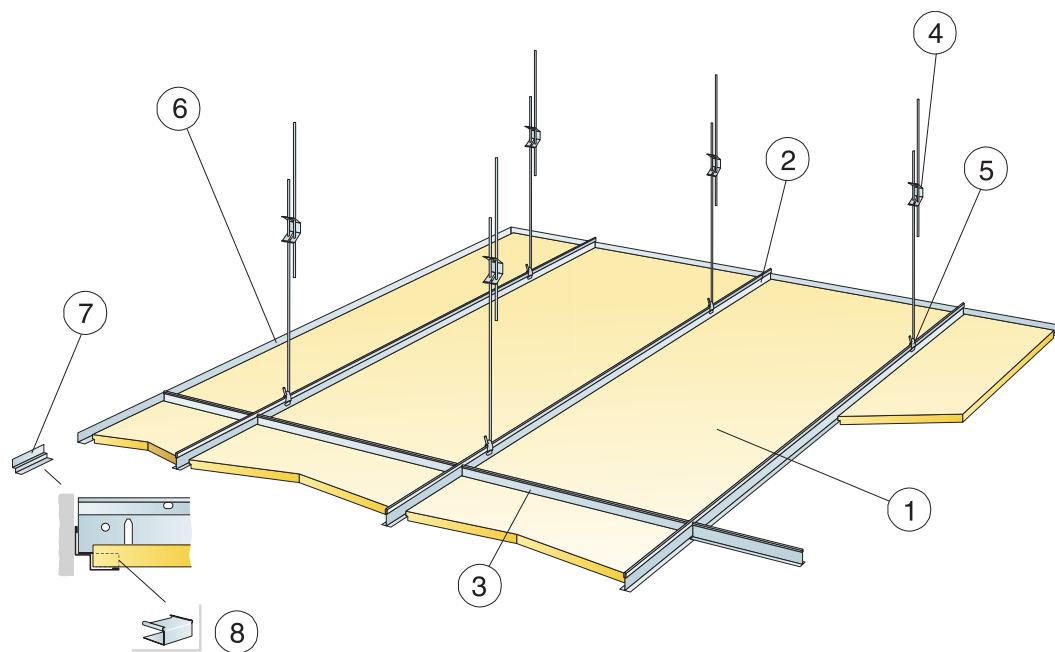


Teșitură tegular cu profil de colț și profil T pe piciorul profilului shadow-line.

Dimensiune, mm	Sarcină max. utilă (N)	Capacitate min. portantă (N)
625x625x20	35	160

Sarcină utilă / capacitate portantă

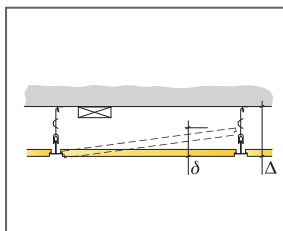
## SCHEMA DE MONTAJ (M47) PENTRU ECOPHON FOCUS E XL



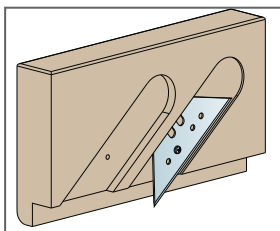
© Ecophon Group

## SPECIFICAȚIE CANTITATE (FĂRĂ PIERDERI)

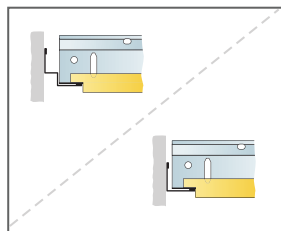
	Dimensiune, mm			
	1600x600	1800x600	2000x600	2400x600
1 Focus E	1,05/m <sup>2</sup>	0,95/m <sup>2</sup>	0,85/m <sup>2</sup>	0,7/m <sup>2</sup>
2 Connect T24 profil principal, montat la centre de 600 mm	1,7m/m <sup>2</sup>	1,7m/m <sup>2</sup>	1,7m/m <sup>2</sup>	1,7m/m <sup>2</sup>
3 Connect T24 profil transversal, L=600 mm	0,65m/m <sup>2</sup>	0,6m/m <sup>2</sup>	0,5m/m <sup>2</sup>	0,45m/m <sup>2</sup>
4 Connect tijă ajustabilă, montată la centre de 1500 mm (distanță max. de perete 450 mm)	1,1/m <sup>2</sup>	1,1/m <sup>2</sup>	1,1/m <sup>2</sup>	1,1/m <sup>2</sup>
5 Connect clemă de suspendare	1,1/m <sup>2</sup>	1,1/m <sup>2</sup>	1,1/m <sup>2</sup>	1,1/m <sup>2</sup>
6 Connect profil de colț, fixat la centre de 300 mm	la cerere	la cerere	la cerere	la cerere
7 Connect profil shadow-line, fixat la centre de 300 mm	la cerere	la cerere	la cerere	la cerere
8 Connect E-plug (pentru profil Shadow-line)	la cerere	la cerere	la cerere	la cerere
Δ Adâncime totală minimă a sistemului: 110 mm	-	-	-	-
δ Adâncime minimă de demontare: 110 mm	-	-	-	-



Vezi specificația de cantitate



Sculă de tăiere E

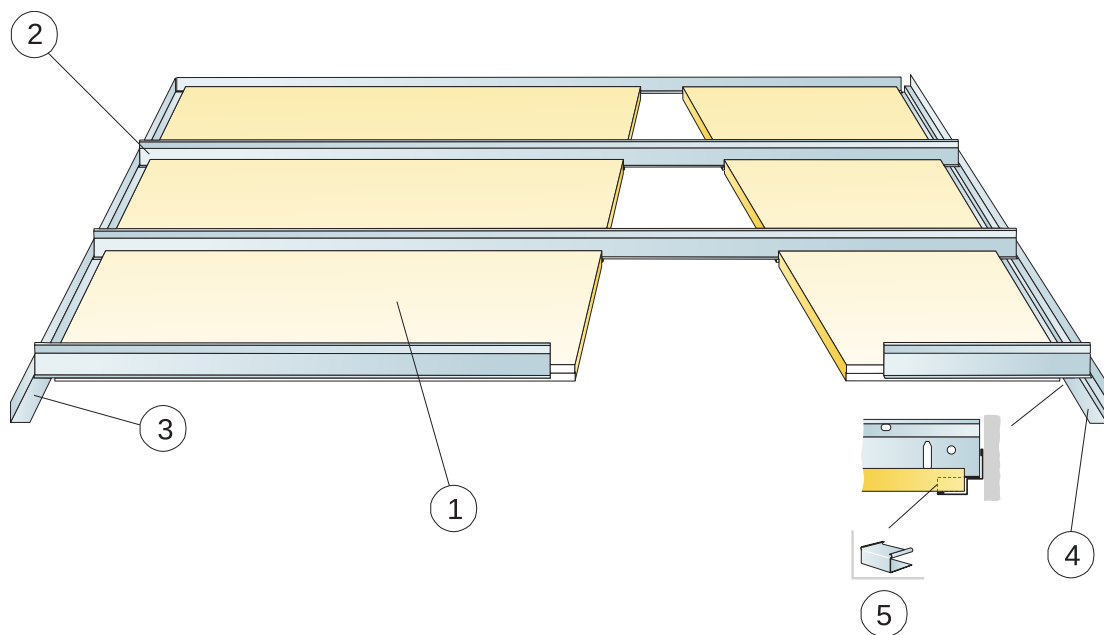


Teșitură tegular cu profil de colț și profil T pe piciorul profilului shadow-line.

Dimensiune, mm	Sarcină max. utilă (N)	Capacitate min. portantă (N)
1600x600x20	50	160
1800x600x20	50	160
2000x600x20	50	160
2400x600x20	50	160

Sarcină utilă / capacitate portantă

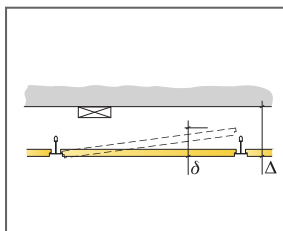
## SCHEMA DE MONTAJ (M49) PENTRU ECOPHON FOCUS E XL ÎN CORIDOARE



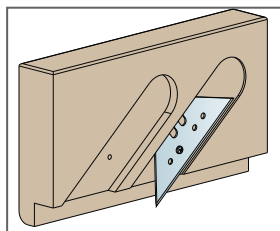
© Ecophon Group

## SPECIFICAȚIE CANTITATE (FĂRĂ PIERDERI)

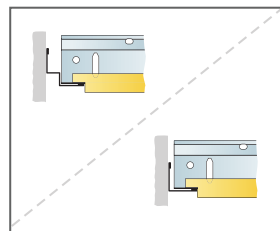
	Dimensiune, mm			
	1600x600	1800x600	2000x600	2400x600
1 Focus E	1,05/m <sup>2</sup>	0,95/m <sup>2</sup>	0,85/m <sup>2</sup>	0,7/m <sup>2</sup>
2 Connect T24 Corridor profile, installed at 600 mm centres	1,05/m <sup>2</sup>	0,95/m <sup>2</sup>	0,85/m <sup>2</sup>	0,7/m <sup>2</sup>
3 Connect Angle trim, fixed at 200 mm centres	la cerere	la cerere	la cerere	la cerere
4 Connect Shadow-line trim, fixed at 200 mm centres	la cerere	la cerere	la cerere	la cerere
5 Connect E-plug (pentru profil Shadow-line)	la cerere	la cerere	la cerere	la cerere
Δ Adâncime totală minimă a sistemului: 50 mm	-	-	-	-
δ Min. demounting depth: 75 mm	-	-	-	-



Vezi specificația de cantitate



Sculă de tăiere E



Teșitură tegular cu profil de colț și profil T pe piciorul profilului shadow-line.

Dimensiune, mm	Sarcină max. utilă (N)	Capacitate min. portantă (N)
1600x600x20	40	-
1800x600x20	20	-
2000x600x20	10	-
2400x600x20	0	-

Sarcină utilă / capacitate portantă