

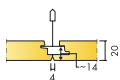
Ecophon Focus™ Ds

Ecophon Focus™ Ds este ideal când se caută un tavan acustic modular cu design discret al muchiei. Are grilă ascunsă și muchii teșite cu rostuire fină între plăci. Ușor de montat cu posibilitatea de integrare a corpurilor de iluminat și a ventilației. Pentru aplicații cu cerințe ridicate atât pe acustică, cât și pe design, și unde plăcile individuale trebuie să fie ușor demontabile. Montat cu sistem Precision Lock – brevet în curs.

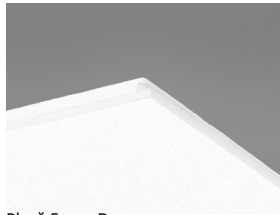


Sweden

GAMA DE SISTEM



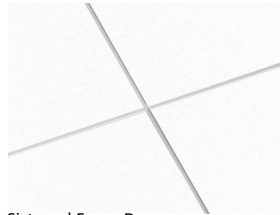
Dimensiune, mm	600x600	1200x600	1200x1200	XL 1600x600	XL 1800x600	XL 2000x600	XL 2400x600
T24	•	•	•	•	•	•	•
Grosime (THK)	20	20	20	20	20	20	20
Sch. montaj	M581, M583, M584, M613, M614	M581, M583, M584, M613, M614	M582	M581, M238	M581, M238	M581, M238	M581, M238



Placă Focus Ds



Secțiune din sistemul Focus Ds cu
Connect T24 Main runner PL



Sistemul Focus Ds

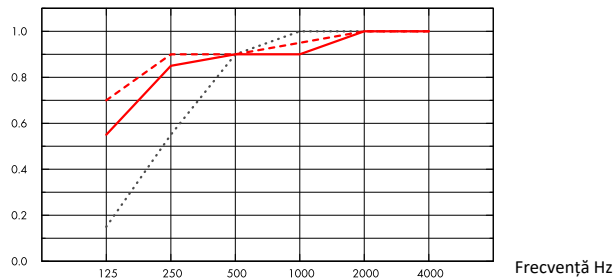


Plăcile individuale se demontabil



Acustică Absorbție fonică: Rezultate testate conform EN ISO 354. Clasificare conform EN ISO 11654, iar evaluările unice pentru coeficientul de reducere a zgomotului (NRC) și media absorbției fonice (SAA) conform ASTM C 423.

α_p , Coeficient practic de absorbție fonică



..... Focus Ds 20 mm, 65 mm o.d.s.
— Focus Ds 20 mm, 200 mm o.d.s.
--- Focus Ds 20 mm + Extra Bass 50 mm, 200 mm o.d.s.

o.d.s = adâncimea totală a sistemului

	THK mm	o.d.s. mm	Frecvență Hz						α_w	Clasa de absorbție fonică
			125 Hz	250 Hz	500 Hz	1000 Hz	2000 Hz	4000 Hz		
-	20	65	0.15	0.55	0.90	1.00	1.00	1.00	0.85	B
-	20	200	0.55	0.85	0.90	0.90	1.00	1.00	0.95	A
+ Extra Bass	70	200	0.70	0.90	0.90	0.95	1.00	1.00	0.95	A

	THK mm	o.d.s. mm	NRC	SAA
-	20	65	0.85	0.86
-	20	200	0.90	0.93
+ Extra Bass	70	200	0.95	0.95

THK mm	AC(1.5) Clasa de articulație, ASTM E1111, ASTM E1110	D_{nfw} Diferență normalizată ponderată a nivelului de flancare, ISO 10848-2	CAC dB Clasa de atenuare a tavanului, ASTM E413, ASTM E413
20	180	24	23



Calitatea aerului interior Certificat / Etichetă

Euofins Indoor Air Comfort®

IAC Gold

COV francez

A+





Cradle to Cradle Certified®



Acest produs este certificat Cradle to Cradle Certified® la nivel Bronze (versiunea 4.0).



Sănătatea materialelor



Acest produs a primit Certificatul C2C Certified Material Health™ la nivel Silver (standard versiunea 4.0). Certificatul C2C Certified Material Health™ este o verificare a sănătății și siguranței compoziției produsului utilizând cerințele de Material Health din Cradle-to-Cradle Certified Product Standard.



Amprenta de carbon

	kg CO ₂ echiv/m ²	Etapele ciclului de viață A1-C4 din EPD, conform ISO 14025 / EN 15804
Focus Ds (EN 15804+A2)	3,68	



Circularitate Conținut minim reciclat post-consumator

	54%
Reciclabilitate	Complet reciclabil



Siguranță la foc Tara

	Clasa
Europa	A2-s1,d0

Miezul din vată minerală al plăcilor este testat și clasificat ca neinflamabil conform EN ISO 1182.



Rezistență la umiditate Clasa C, umiditate relativă 95% și 30°C, conform EN 13964:2014



Aspect vizual Alb Frost, mostră NCS cea mai apropiată S 0500-N, reflexia luminii 85%. Luciu < 1.



Curățenie Ștergerea și aspirarea zilnică. Ștergerea umedă săptămânală.



Accesibilitate Plăcile de 600x600 și 1200x600 se demontează ușor. Plăcile de 1200x1200 și dimensiuni XL sunt demontabile. Adâncimea minimă de demontare conform schemelor de montaj.



Montaj Montat conform schemelor de montaj, ghidurilor și ajutorului de desen. Pentru informații privind adâncimea minimă totală adâncimea sistemului: vezi specificația de cantitate. Sistemele nu sunt recomandate pentru încăperi mici (aproximativ 2x2 m²). Tavanele cu multe integrări necesită planificare, proiectare și montaj atent.



Greutatea sistemului

	kg/m ²
Focus Ds	2
Focus Ds + Connect grid system	2,9

Informațiile despre greutate sunt orientative și pot varia.



Proprietăți mecanice Vezi tabelul pentru Sarcină maximă utilă, Capacitatea minimă de încărcare și Cerințe funcționale, **Proprietăți mecanice pe**

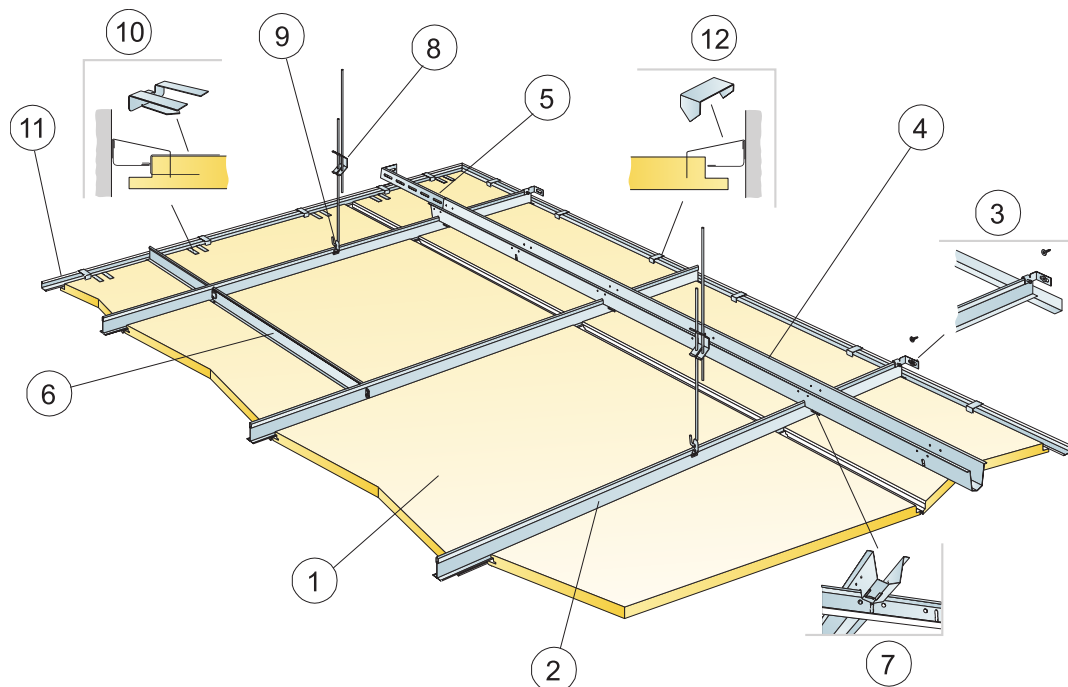
www.ecophon.com.



CE

Sistemele de tavan Ecophon sunt marcate CE conform standardului european armonizat EN 13964:2014. Produsele de construcție marcate CE sunt acoperite de o Declarație de Performanță (DoP) care permite clienților și utilizatorilor să compare cu ușurință performanța produselor disponibile pe piața europeană.

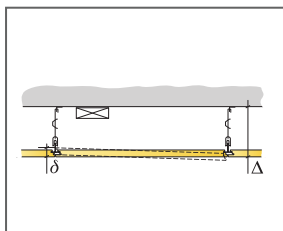
SCHEMA DE MONTAJ (M581) PENTRU ECOPHON FOCUS DS 600x600, 1200x600 MM ȘI ECOPHON FOCUS DS XL. MONTAJ SUSPENDAT



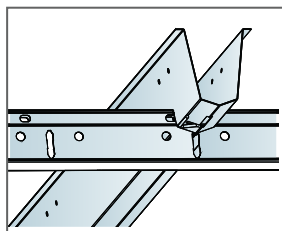
©Saint-Gobain Ecophon AB

SPECIFICAȚIE CANTITATE (FĂRĂ PIERDERI)

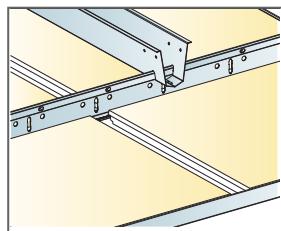
	Dimensiune, mm					
	600x600	1200x600	1600x600	1800x600	2000x600	2400x600
1 Focus Ds	2,8/m ²	1,4/m ²	1,05/m ²	0,95/m ²	0,85/m ²	0,7/m ²
2 Connect T24 profil principal PL, montat la centre de 600 mm	1,7/m ²	1,7/m ²	1,7/m ²	1,7/m ²	1,7/m ²	1,7/m ²
3 Connect suport de perete pentru profile T	1/rând suspendat profil principal					
4 Connect Space Bar, montat la centre de 1500 mm (distanță max. de perete 300 mm)	0,7/m ²	0,7/m ²	0,7/m ²	0,7/m ²	0,7/m ²	0,7/m ²
5 Connect suport de perete, L=700 mm, pentru Connect Space Bar	1/rând Space bar					
6 Connect T24 profil transversal, L=600 mm	2/rând profil principal					
7 Connect Space Bar Winch, câte unul per îmbinare Connect Main Runner/Connect Space Bar	1,4/m ²	1,4/m ²	1,4/m ²	1,4/m ²	1,4/m ²	1,4/m ²
8 Connect tijă ajustabilă, montată la centre de 1200 mm (distanță max. de perete 600 mm)	0,7/m ²	0,7/m ²	0,7/m ²	0,7/m ²	0,7/m ²	0,7/m ²
9 Connect Hanger Clip (a nu se utiliza în piscine)	0,7/m ²	0,7/m ²	0,7/m ²	0,7/m ²	0,7/m ²	0,7/m ²
10 Connect clemă de susținere Dg20	1 buc./300-400 mm pe fiecare placă perimetrală tăiată cu o singură muchie de sprijin					
11 Connect profil de colț 15/22, fixat la centre de 300 mm	la cerere	la cerere	la cerere	la cerere	la cerere	la cerere
12 Connect clemă pentru placă perimetrală	1/300-400 mm pe orice muchie tăiată					
Δ Adâncime totală minimă a sistemului: 120 mm	-	-	-	-	-	-
δ Adâncime min. de demontare: 30 mm	-	-	-	-	-	-
Pentru integrarea corpurilor de iluminat în panouri folosiți Connect Bridging	-	-	-	-	-	-



Vezi specificația de cantitate



Îmbinarea profilelor cu space bar winch

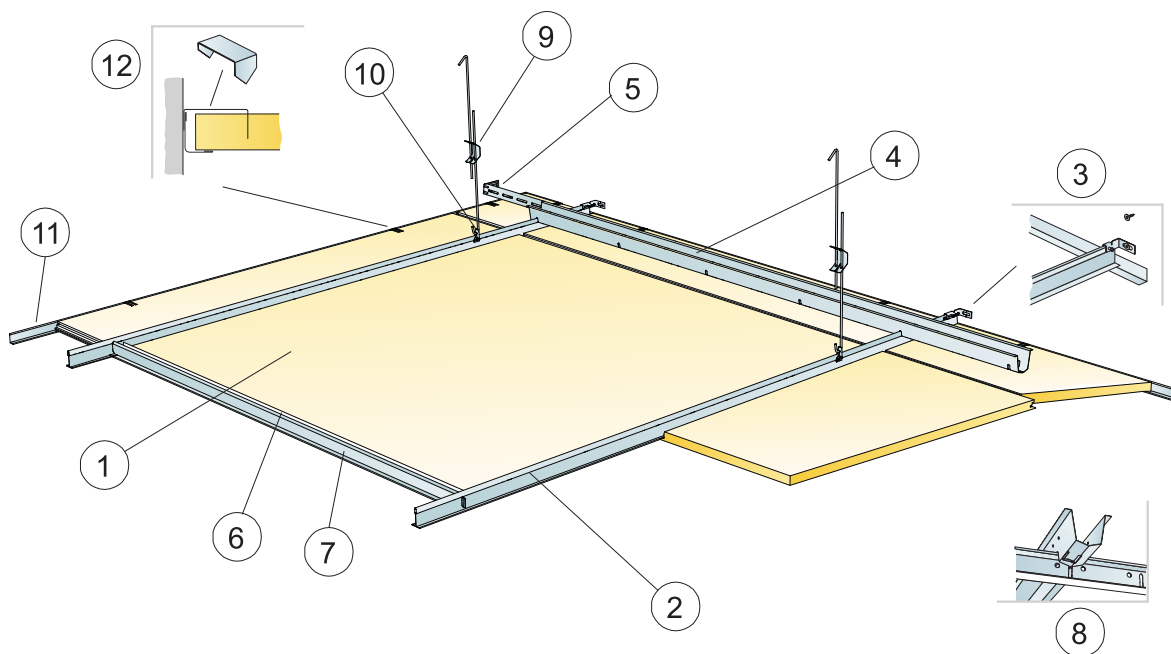


Montaj cu profil principal PL și space bar

Dimensiune, mm	Sarcină max. utilă (N)	Capacitate min. portantă (N)
600x600x20	35	160
1200x600x20	35	160
1600x600x20	35	160
1800x600x20	35	160
2000x600x20	35	160
2400x600x20	35	160

Sarcină utilă / capacitate portantă

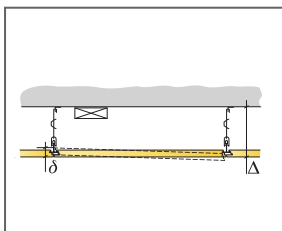
SCHEMA DE MONTAJ (M582) PENTRU ECOPHON FOCUS DS 1200x1200 MM. MONTAJ SUSPENDAT



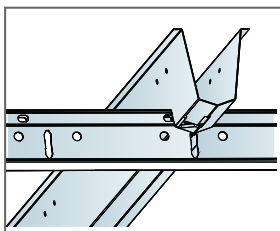
©Saint-Gobain Ecophon AB

SPECIFICAȚIE CANTITATE (FĂRĂ PIERDERI)

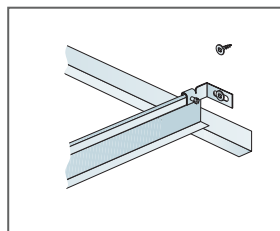
	Dimensiune, mm
	1200x1200
1 Focus Ds	0,7/m ²
2 Connect T24 profil principal PL, montat la centre de 1200 mm	0,9m/m ²
3 Connect suport de perete pentru profile T	1/rând suspendat profil principal
4 Connect Space Bar, montat la centre de 1500 mm (distanță max. de perete 300 mm)	0,7m/m ²
5 Connect suport de perete, L=700 mm, pentru Connect Space Bar	1/rând Space bar
6 Connect rigidizor de margine	1,4/m ²
7 Connect T24 Cross Tee, L=1200 mm	2/rând profil principal
8 Connect Space Bar Winch, câte unul per îmbinare Connect Main Runner/Connect Space Bar	0,7/m ²
9 Connect tijă ajustabilă, montată la centre de 1200 mm (distanță max. de perete 600 mm)	0,7/m ²
10 Connect Hanger Clip (a nu se utiliza în piscine)	0,7/m ²
11 Connect profil de colț 15/22, fixat la centre de 300 mm	la cerere
12 Connect clemă pentru placă perimetrală	1/300-400 mm pe orice muchie tăiată
Δ Adâncime totală minimă a sistemului: 120 mm	-
δ Min. demounting depth: 50 mm	-
Pentru integrarea corpurilor de iluminat în panouri folosiți Connect Bridging	-



Vezi specificația de cantitate



Îmbinarea profilelor cu space bar winch

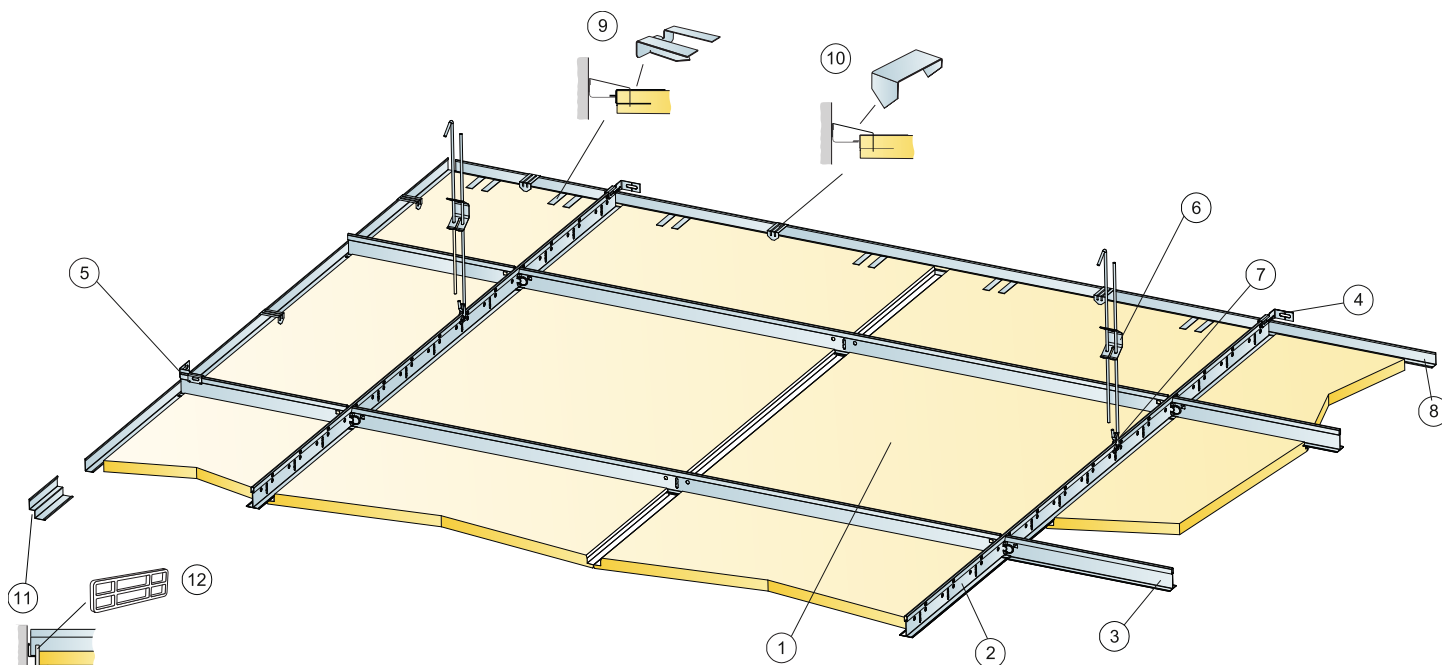


Profil principal fixat la perete cu Connect Suport de perete

Dimensiune, mm	Sarcină max. utilă (N)	Capacitate min. portantă (N)
1200x1200x20	50	160

Sarcină utilă / capacitate portantă

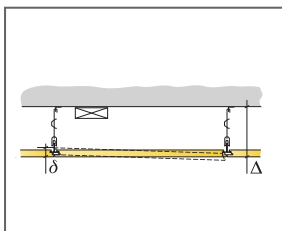
SCHEMA DE MONTAJ (M583) PENTRU ECOPHON FOCUS DS 600x600, 1200x600 MM. MONTAJ SUSPENDAT MONTAJ



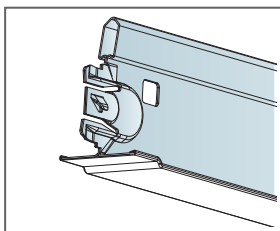
©Saint-Gobain Ecophon AB

SPECIFICAȚIE CANTITATE (FĂRĂ PIERDERI)

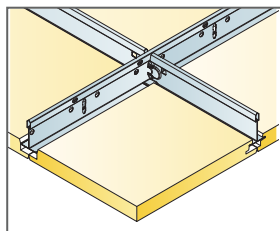
	Dimensiune, mm	
	600x600	1200x600
1 Focus Ds	2,8/m ²	1,4/m ²
2 Connect T24 profil principal PL, montat la centre de 1200 mm	0,9m/m ²	0,9m/m ²
3 Connect T24 Cross Tee PL, L=1200 mm, installed at 600 mm centres	1,7m/m ²	1,7m/m ²
4 Connect Wall Bracket, fixed 1200mm centres for Main runner	2/rând suspendat profil principal	
5 Connect Wall Bracket, fixed 1200mm centres for Cross tee	1/tow of cross tee	
6 Connect tijă ajustabilă, montată la centre de 1200 mm (distanță max. de perete 600 mm)	0,7/m ²	0,7/m ²
7 Connect Hanger Clip (a nu se utiliza în piscine)	0,7/m ²	0,7/m ²
8 Connect profil de colț 15/22, fixat la centre de 300 mm	la cerere	la cerere
9 Connect clemă de susținere Dg20	1 buc./300-400 mm pe fiecare placă perimetrală tăiată cu o singură muchie de sprijin	
10 Connect clemă pentru placă perimetrală	1/placă perimetrală	
11 Connect profil shadow-line, fixat la centre de 300 mm	la cerere	la cerere
12 Connect Wall spacer 5	1 pe latura lungă a fiecărei plăci perimetrale tăiate	
Δ Adâncime totală minimă a sistemului: 120 mm	-	-
δ Adâncime min. de demontare: 30 mm	-	-
Pentru integrarea corpurilor de iluminat în panouri folosiți Connect Bridging	-	-



Vezi specificația de cantitate



Cross tee PL

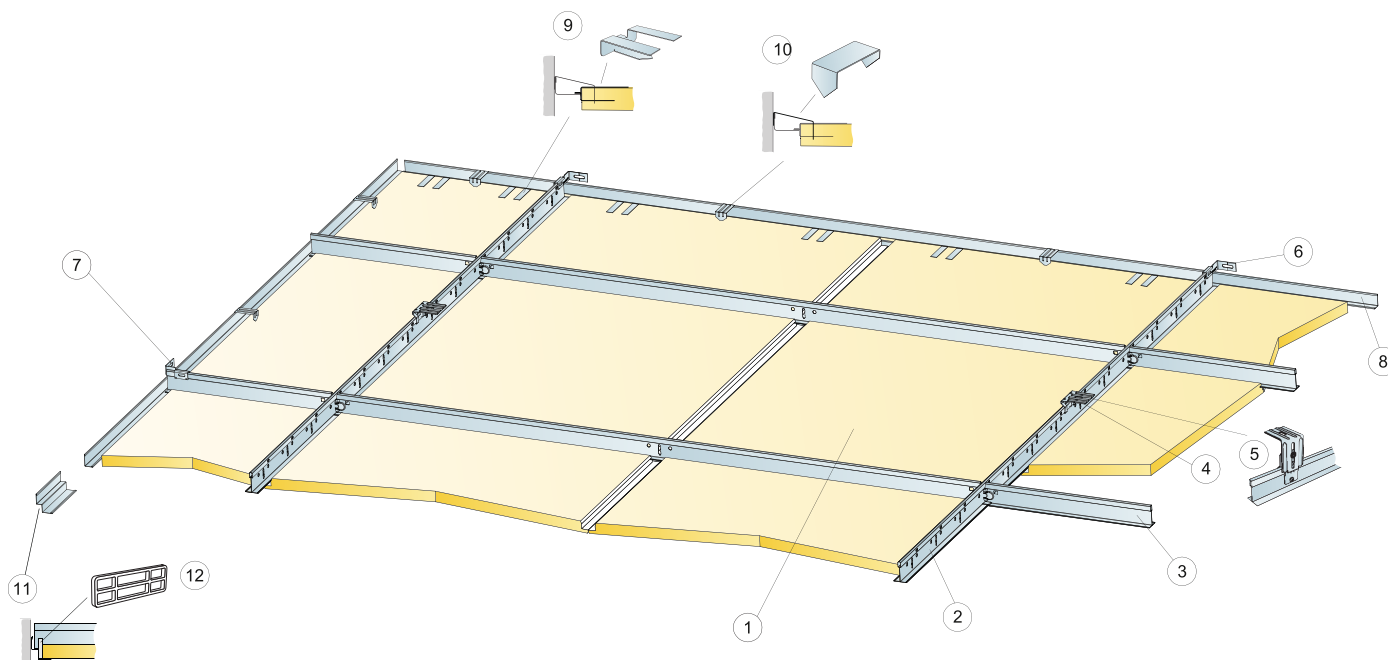


Montaj cu profil principal PL și profil transversal PL

Dimensiune, mm	Sarcină max. utilă (N)	Capacitate min. portantă (N)
600x600x20	50	160
1200x600x20	50	160

Sarcină utilă / capacitate portantă

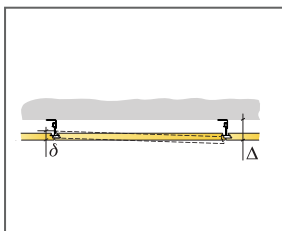
SCHEMA DE MONTAJ (M584) PENTRU ECOPHON FOCUS DS 600x600, 1200x600 MM. MONTAJ DIRECT



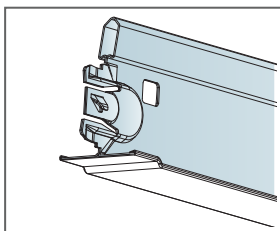
©Saint-Gobain Ecophon AB

SPECIFICAȚIE CANTITATE (FĂRĂ PIERDERI)

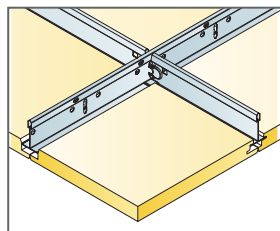
	Dimensiune, mm	
	600x600	1200x600
1 Focus Ds	2,8/m ²	1,4/m ²
2 Connect T24 profil principal PL, montat la centre de 1200 mm	0,9m/m ²	0,9m/m ²
3 Connect T24 Cross Tee PL, L=1200 mm, installed at 600 mm centres	1,7m/m ²	1,7m/m ²
4 Connect Direct bracket, (installed at 1200 mm centres)	0,7/m ²	0,7/m ²
5 Alt. Connect suport direct reglabil, montat la centre de 1200 mm	0,7/m ²	0,7/m ²
6 Connect Wall Bracket, fixed 1200mm centres for Main runner	2/rând suspendat profil principal	
7 Connect Wall Bracket, fixed 1200mm centres for Cross tee	1/row of cross tee	
8 Connect profil de colț 15/22, fixat la centre de 300 mm	la cerere	la cerere
9 Connect clemă de susținere Dg20	1 buc./300-400 mm pe fiecare placă perimetrală tăiată cu o singură muchie de sprijin	
10 Connect clemă pentru placă perimetrală	1/placă perimetrală	
11 Connect profil shadow-line, fixat la centre de 300 mm	la cerere	la cerere
12 Connect Wall spacer 5	1 pe latura lungă a fiecărei plăci perimetrale tăiate	
Δ Adâncime totală minimă a sistemului: 65 mm	-	-
δ Adâncime min. de demontare: 30 mm	-	-
Pentru integrarea corpurilor de iluminat în panouri folosiți Connect Bridging	-	-



Vezi specificația de cantitate



Cross tee PL

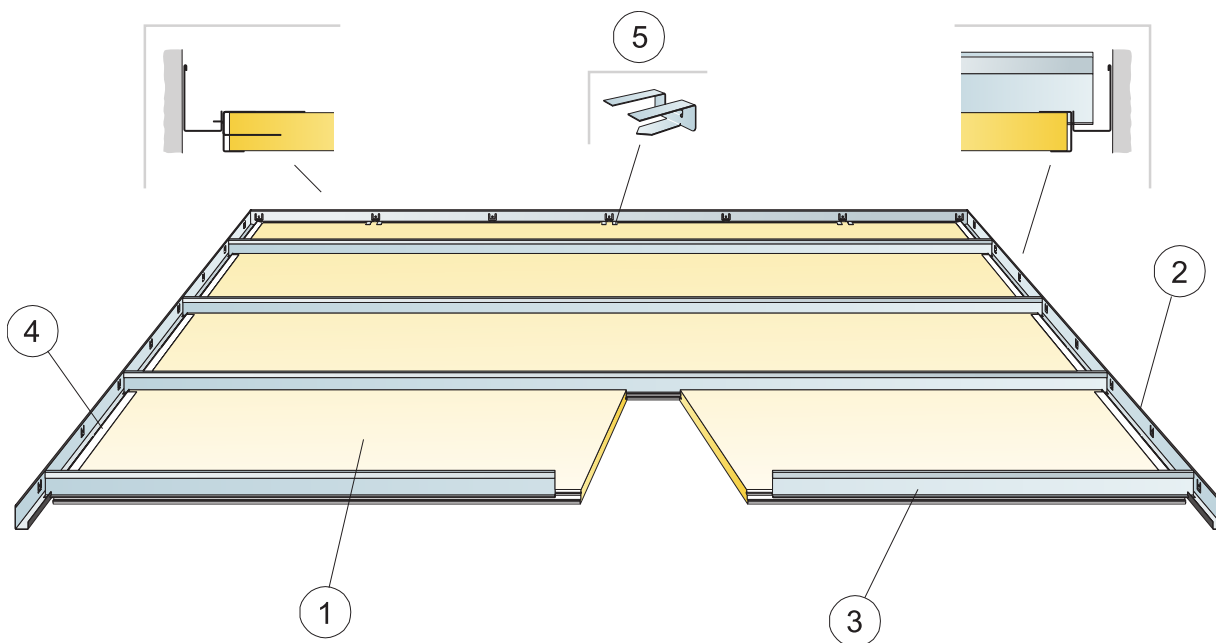


Montaj cu profil principal PL și profil transversal PL

Dimensiune, mm	Sarcină max. utilă (N)	Capacitate min. portantă (N)
600x600x20	50	160
1200x600x20	50	160

Sarcină utilă / capacitate portantă

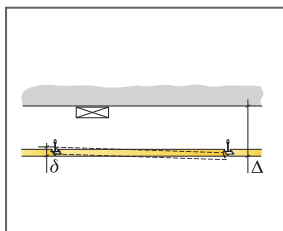
SCHEMA DE MONTAJ (M238) PENTRU ECOPHON FOCUS DS XL ÎN CORIDOARE



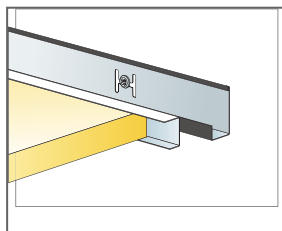
©Saint-Gobain Ecophon AB

SPECIFICAȚIE CANTITATE (FĂRĂ PIERDERI)

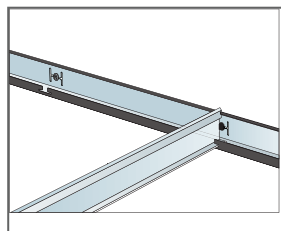
	Dimensiune, mm			
	1600x600	1800x600	2000x600	2400x600
1 Focus Ds XL	1,05/m ²	0,95/m ²	0,85/m ²	0,7/m ²
2 Connect profil modular de perete	la cerere	la cerere	la cerere	la cerere
3 Connect T24 Coridor profile	1,05/m ²	0,95/m ²	0,85/m ²	0,7/m ²
4 Connect Cover trim Ds	2/placă plus plăcile de capăt			
5 Connect Support clip Dg 20	1 buc./300-400 mm pe fiecare placă perimetrală tăiată cu o singură muchie de sprijin			
Δ Adâncime totală minimă a sistemului: 55 mm	-	-	-	-
δ Adâncime min. de demontare: 30 mm	-	-	-	-



Vezi specificația de cantitate



Placă și Connect profil de acoperire Ds

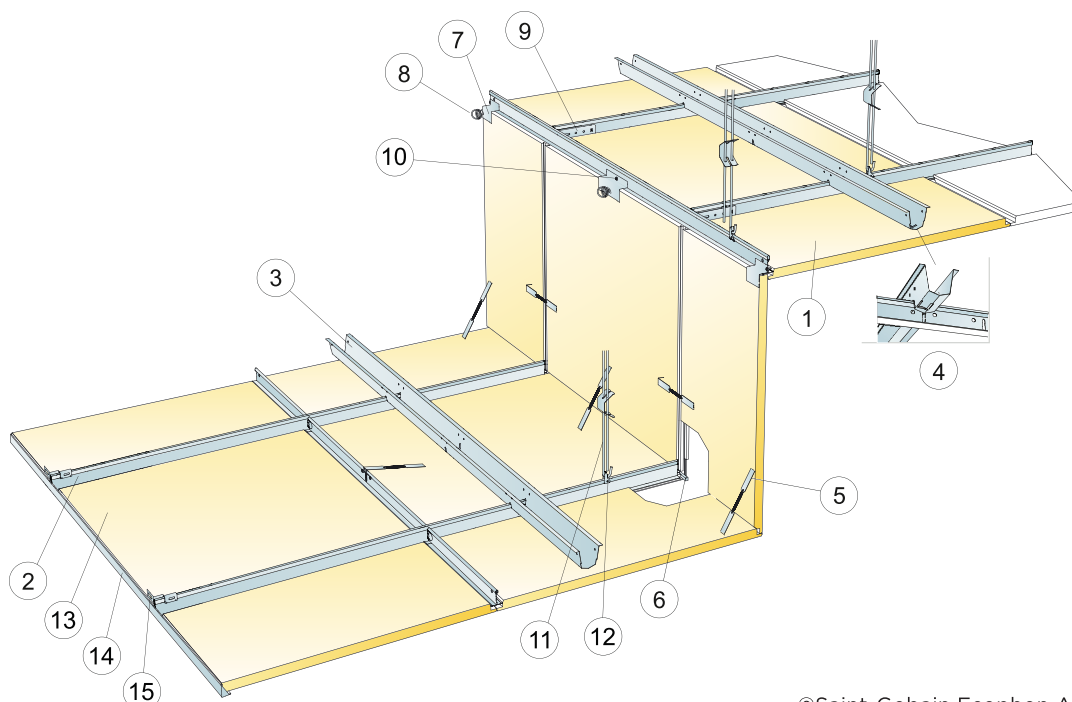


Profil coridor poziționat de peretele modular trim

Dimensiune, mm	Sarcină max. utilă (N)	Capacitate min. portantă (N)
1600x600x20	40	-
1800x600x20	20	-
2000x600x20	10	-
2400x600x20	0	-

Sarcină utilă / capacitate portantă

SCHEMA DE MONTAJ (M613) PENTRU ECOPHON FOCUS DS SCHIMBARE NIVEL. MONTAJ SUSPENDAT

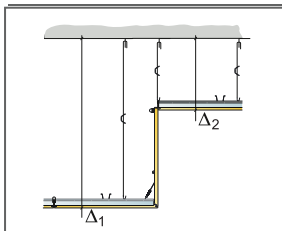


©Saint-Gobain Ecophon AB

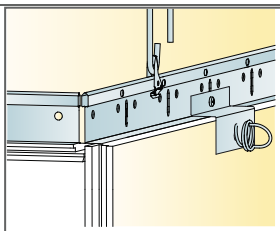
SPECIFICAȚIE CANTITATE (FĂRĂ PIERDERI)

	Dimensiune, mm	
	600x600	1200x600
1 Focus Ds	2,8/m ²	1,4/m ²
2 Connect T24 profil principal PL, montat la centre de 600 mm	1,7m/m ²	1,7m/m ²
3 Connect Space bar, installed at 1500 mm centres (max. distance from Vertical tile 450 mm)	0,7m/m ²	0,7m/m ²
4 Connect Space Bar Winch, câte unul per îmbinare Connect Main Runner/Connect Space Bar	1,4/m ²	1,4/m ²
5 Connect Hook	3/panel	3/panel
6 Connect Distance Ds (included in Level change Ds kit)	1/panel	1/panel
7 Connect clemă de nivel Ds (inclusă în kitul Level change Ds)	1/panel	1/panel
8 Connect ancoră spirală	1/panel	1/panel
9 Connect L-coupling	1/rând profil principal	
10 Connect Installation screw BR	la cerere	la cerere
11 Connect tijă ajustabilă, montată la centre de 1200 mm (distanță max. de perete 600 mm)	0,7/m ²	0,7/m ²
12 Connect Hanger Clip (a nu se utiliza în piscine)	0,7/m ²	0,7/m ²
13 Focus Ds Perimeter tile L=300-600	la cerere	la cerere
14 Connect profil de colț 15/22, fixat la centre de 300 mm	la cerere	la cerere
15 Connect suport de perete pentru profile T	1/rând suspendat profil principal	
Δ Adâncime totală minimă a sistemului: Δ1=165 mm și Δ2=80 mm față de nivelul superior	-	-
δ Adâncime min. de demontare: plăcile individuale sunt nedemontabile	-	-

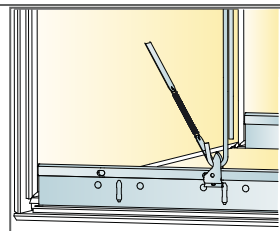
Dimension: c=600 mm, h<530 mm



Vezi specificația de cantitate



Conexiune nivel superior la profilul principal PL

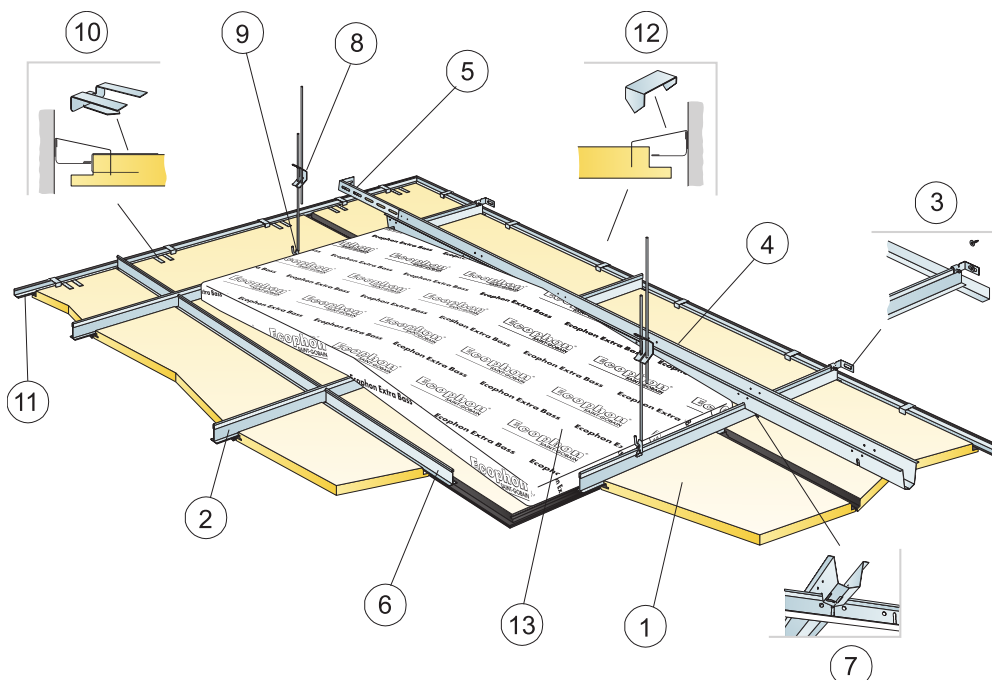


Conexiune nivel inferior fixată cu cârlig

Dimensiune, mm	Sarcină max. utilă (N)	Capacitate min. portantă (N)
600x600x20	0	160
1200x600x20	0	160

Sarcină utilă / capacitate portantă

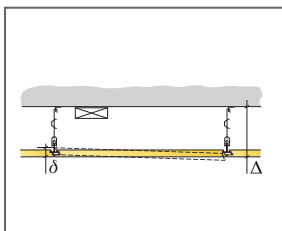
SCHEMA DE MONTAJ (M614) PENTRU ECOPHON FOCUS DS. MONTAJ SUSPENDAT



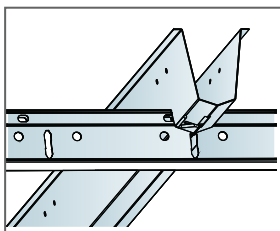
©Saint-Gobain Ecophon AB

SPECIFICAȚIE CANTITATE (FĂRĂ PIERDERI)

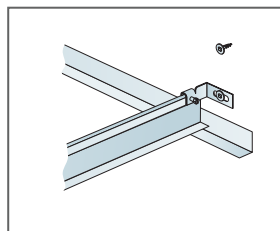
	Dimensiune, mm	
	600x600	1200x600
1 Focus Ds	2,8/m ²	1,4/m ²
2 Connect T24 profil principal PL, montat la centre de 600 mm	1,7m/m ²	1,7m/m ²
3 Connect suport de perete pentru profile T	1/rând suspendat profil principal	
4 Connect Space Bar, montat la centre de 1500 mm (distanță max. de perete 300 mm)	0,7m/m ²	0,7m/m ²
5 Connect suport de perete, L=700 mm, pentru Connect Space Bar	1/rând Space bar	
6 Connect T24 profil transversal, L=600 mm	2/rând profil principal	
7 Connect Space Bar Winch, câte unul per îmbinare Connect Main Runner/Connect Space Bar	1,4/m ²	1,4/m ²
8 Connect tijă ajustabilă, montată la centre de 1200 mm (distanță max. de perete 600 mm)	0,7/m ²	0,7/m ²
9 Connect Hanger Clip (a nu se utiliza în piscine)	0,7/m ²	0,7/m ²
10 Connect clemă de susținere Dg20	1/300-400 mm pe orice muchie tăiată	
11 Connect Angle trim black, (fixed at 300 mm centres)	la cerere	la cerere
12 Connect clemă pentru placă perimetrală		
13 Extra Bass (1200x600x50 mm)	0,7/m ²	0,7/m ²
Δ Adâncime totală minimă a sistemului: 120 mm	-	-
δ Adâncime min. de demontare: 30 mm	-	-



Vezi specificația de cantitate



Îmbinarea profilelor cu space bar winch



Connection between profiles with split pin

Dimensiune, mm	Sarcină max. utilă (N)	Capacitate min. portantă (N)
600x600x20	25	160
1200x600x20	25	160

Sarcină utilă / capacitate portantă