

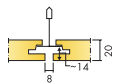
# Ecophon Focus™ Dg

Ecophon Focus™ Dg ascunde muchiile de susținere și creează un aspect distinct de plutire. Plăcile sunt ușor demontabile chiar și în zonele cu adâncime totală redusă a sistemului. Pentru aplicații care necesită un tavan suspendat demontabil cu aspect deosebit.

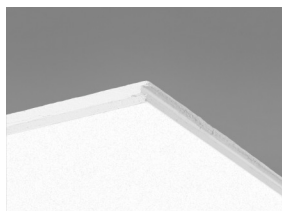


Kia Motors, Beukelen, Netherlands

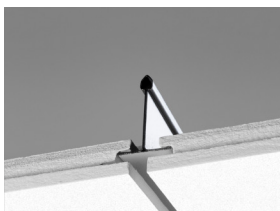
## GAMA DE SISTEM



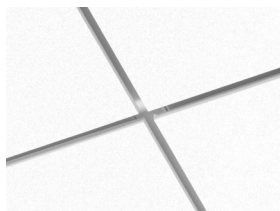
Dimensiune, mm	600x600	1200x600	1200x1200	XL 1600x600	XL 1800x600	XL 2000x600	XL 2400x600
T24	•	•	•	•	•	•	•
Grosime (THK)	20	20	25	20	20	20	20
Sch. montaj	M202	M202	M203	M204	M204	M204	M204



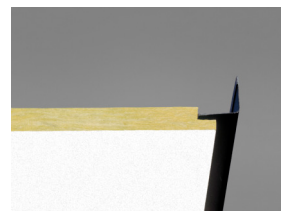
Placă Focus Dg



Secțiune din Focus Dg cu Connect T24  
Profil principal HD



Sistemul Focus Dg

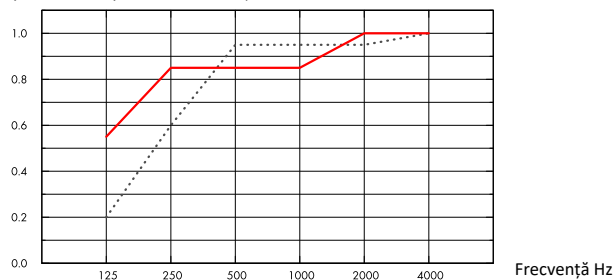


Focus Dg with Connect Angle trim Ultra  
negru mat



Acustică Absorbție fonică: Rezultate testate conform EN ISO 354. Clasificare conform EN ISO 11654, iar evaluările unice pentru coeficientul de reducere a zgomotului (NRC) și media absorbției fonice (SAA) conform ASTM C 423.

$\alpha_p$ , Coeficient practic de absorbție fonică



..... Focus Dg 20 mm, 65 mm o.d.s.

— Focus Dg 20 mm, 200 mm o.d.s.

o.d.s = adâncimea totală a sistemului

THK mm	o.d.s. mm	Frecvență Hz						$\alpha_w$	Clasa de absorbție fonică
		125 Hz	250 Hz	500 Hz	1000 Hz	2000 Hz	4000 Hz		
20	65	0.20	0.60	0.95	0.95	0.95	1.00	0.90	A
20	200	0.55	0.85	0.85	0.85	1.00	1.00	0.90	A

THK mm	o.d.s. mm	NRC	SAA
20	65	0.90	0.89
20	400	0.80	0.82

THK mm	AC(1.5) Clasa de articulație, ASTM E1111, ASTM E1110
20	180



Calitatea aerului interior Certificat / Etichetă

Eurofins Indoor Air Comfort®

IAC Gold

COV francez

A+



**Cradle to Cradle Certified®**

Acest produs este certificat Cradle to Cradle Certified® la nivel Bronze (versiunea 4.0).





### Sănătatea materialelor



Acest produs a primit Certificatul C2C Certified Material Health™ la nivel Silver (standard versiunea 4.0). Certificatul C2C Certified Material Health™ este o verificare a sănătății și siguranței compoziției produsului utilizând cerințele de Material Health din Cradle-to-Cradle Certified Product Standard.



### Amprenta de carbon

kg CO <sub>2</sub> echiv/m <sup>2</sup>		Etapele ciclului de viață A1-C4 din EPD, conform ISO 14025 / EN 15804
Focus Dg	4,20	



### Circularitate Conținut minim reciclat post-consumator

	59%
Reciclabilitate	Complet reciclabil



### Siguranță la foc țara

	Standard de foc	Clasa	Miezul din vată minerală al plăcilor este testat și clasificat ca neinflamabil conform EN ISO 1182.
Europa	EN 13501-1	A2-s1,d0	



Rezistență la umiditate Clasa C, umiditate relativă 95% și 30°C, conform EN 13964:2014



Aspect vizual Alb Frost, mostră NCS cea mai apropiată S 0500-N, reflexia luminii 85%. Luciu < 1.



Curățenie Ștergerea și aspirarea zilnică. Ștergerea umedă săptămânală.



Accesibilitate Plăcile de 600x600 și 1200x600 se demontează ușor. Plăcile de 1200x1200 și dimensiuni XL sunt demontabile. Adâncimea minimă de demontare conform schemelor de montaj.



Montaj Montat conform schemelor de montaj, ghidurilor și ajutorului de desen. Pentru informații privind adâncimea minimă totală adâncimea sistemului: vezi specificația de cantitate. Sistemele nu sunt recomandate pentru încăperi mici (aproximativ 2x2 m<sup>2</sup>). Tavanele cu multe integrări necesită planificare, proiectare și montaj atent.



### Greutatea sistemului

	kg/m <sup>2</sup>	Informațiile despre greutate sunt orientative și pot varia.
Focus Dg	2,3	
Focus Dg + Connect grid system	3,3	
Focus Dg 25 mm	2,8	
Focus Dg 25 mm + Connect grid system	3,8	



Proprietăți mecanice Vezi tabelul pentru Sarcină maximă utilă, Capacitatea minimă de încărcare și Cerințe funcționale,  
Proprietăți mecanice pe

---

[www.ecophon.com](http://www.ecophon.com).

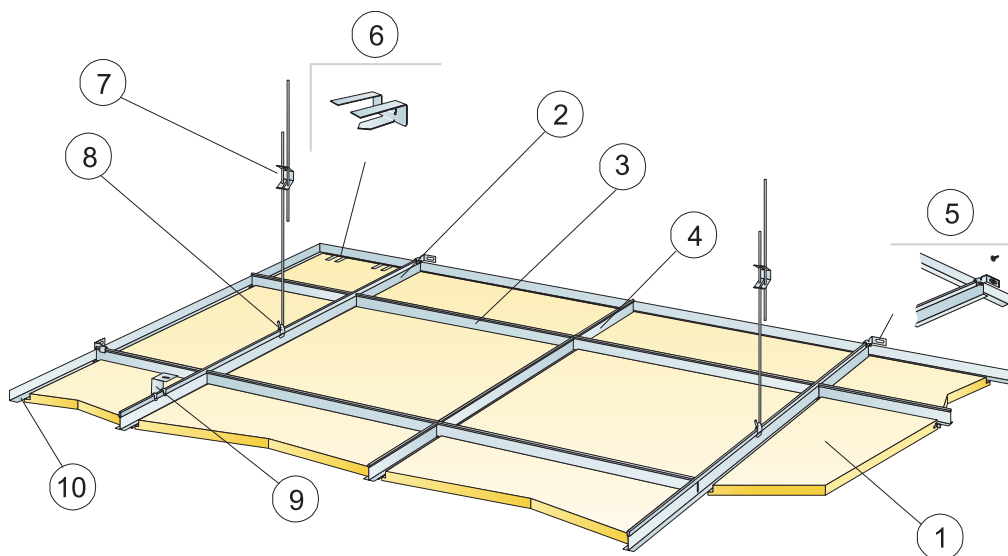


**CE**

---

Sistemele de tavan Ecophon sunt marcate CE conform standardului european armonizat EN 13964:2014. Produsele de construcție marcate CE sunt acoperite de o Declarație de Performanță (DoP) care permite clienților și utilizatorilor să compare cu ușurință performanța produselor disponibile pe piața europeană.

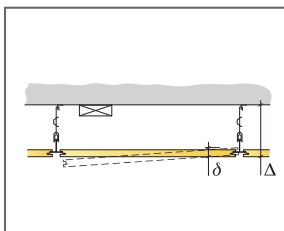
## SCHEMA DE MONTAJ (M202) PENTRU ECOPHON FOCUS DG 600x600, 1200x600 MM



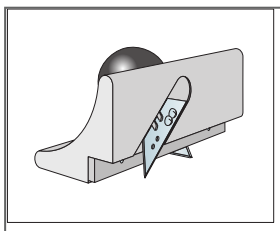
© Ecophon Group

### SPECIFICAȚIE CANTITATE (FĂRĂ PIERDERI)

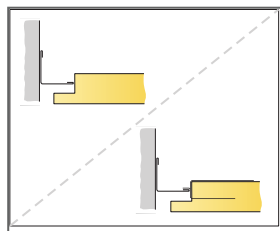
	Dimensiune, mm	
	600x600	1200x600
1 Focus Dg	2,8/m <sup>2</sup>	1,4/m <sup>2</sup>
2 Connect T24 Main runner HD, installed at 1200 mm centres (max. distance from wall 600 mm, can be extended up to 1200 mm if no live load between Main runner și perete).	0,9m/m <sup>2</sup>	0,9m/m <sup>2</sup>
3 Connect T24 profil transversal, L=1200 mm, montat la centre de 600 mm	1,7m/m <sup>2</sup>	1,7m/m <sup>2</sup>
4 Connect T24 profil transversal, L=600 mm	0,9m/m <sup>2</sup>	-
5 Connect suport de perete pentru profile T	1/rând suspendat profil principal runner	
6 Connect clemă de susținere Dg20	1/300-400 mm pe orice muchie tăiată	
7 Connect tijă ajustabilă, montată la centre de 1200 mm (distanță max. de perete 600 mm)	0,7/m <sup>2</sup>	0,7/m <sup>2</sup>
8 Connect Hanger Clip (a nu se utiliza în piscine)	0,7/m <sup>2</sup>	0,7/m <sup>2</sup>
9 Pentru montaj direct: Connect suport direct, montat la centre de 1200 mm	0,7/m <sup>2</sup>	0,7/m <sup>2</sup>
10 Connect profil de colț, fixat la centre de 300 mm	la cerere	la cerere
Δ Adâncime totală minimă a sistemului: cu tijă ajustabilă 115 mm, cu suport direct 65 mm	-	-
δ Adâncime min. de demontare: 30 mm	-	-
Pentru integrarea corpurilor de iluminat în panouri folosiți Connect Bridging	-	-



Vezi specificația de cantitate



Sculă de tăiere Dg

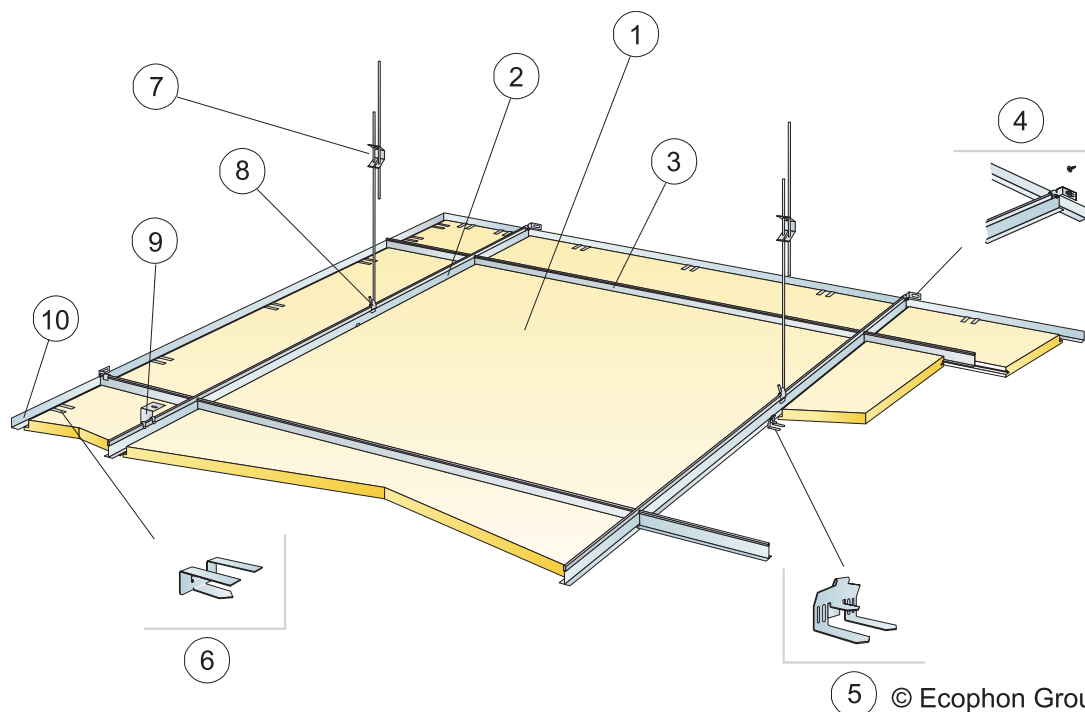


Muchie tăiată cu și fără clemă de susținere

Dimensiune, mm	Sarcină max. utilă (N)	Capacitate min. portantă (N)
600x600x20	50	160
1200x600x20	50	160

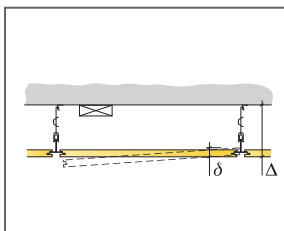
Sarcină utilă / capacitate portantă

## SCHEMA DE MONTAJ (M203) PENTRU ECOPHON FOCUS DG 1200x1200 MM

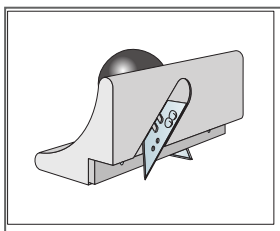


### SPECIFICAȚIE CANTITATE (FĂRĂ PIERDERI)

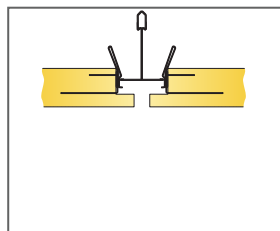
	Dimensiune, mm
	<b>1200x1200</b>
1 Focus Dg	0,7/m <sup>2</sup>
2 Connect T24 Main runner HD, installed at 1200 mm centres (max. distance from wall 600 mm, can be extended up to 1200 mm if no live load between Main runner și perete).	0,9m/m <sup>2</sup>
3 Connect T24 Cross tee, L=1200 mm, installed at 1200 mm centres	0,9m/m <sup>2</sup>
4 Connect suport de perete pentru profile T	<b>1/rând suspendat profil principal runner</b>
5 Connect Edge clip	1,4/m <sup>2</sup>
6 Connect Support clip DG25	<b>1/300-400 mm pe orice muchie tăiată</b>
7 Connect tijă ajustabilă, montată la centre de 1200 mm (distanță max. de perete 600 mm)	0,7/m <sup>2</sup>
8 Connect Hanger Clip (a nu se utiliza în piscine)	0,7/m <sup>2</sup>
9 Pentru montaj direct: Connect suport direct, montat la centre de 1200 mm	0,7/m <sup>2</sup>
10 Connect profil de colț, fixat la centre de 300 mm	<b>la cerere</b>
Δ Adâncime totală minimă a sistemului: cu tijă ajustabilă 115 mm, cu suport direct 65 mm	-
δ Adâncime min. de demontare: 30 mm	-
Pentru integrarea corpurilor de iluminat în panouri folosiți Connect Bridging	-



Vezi specificația de cantitate



Sculă de tăiere Dg

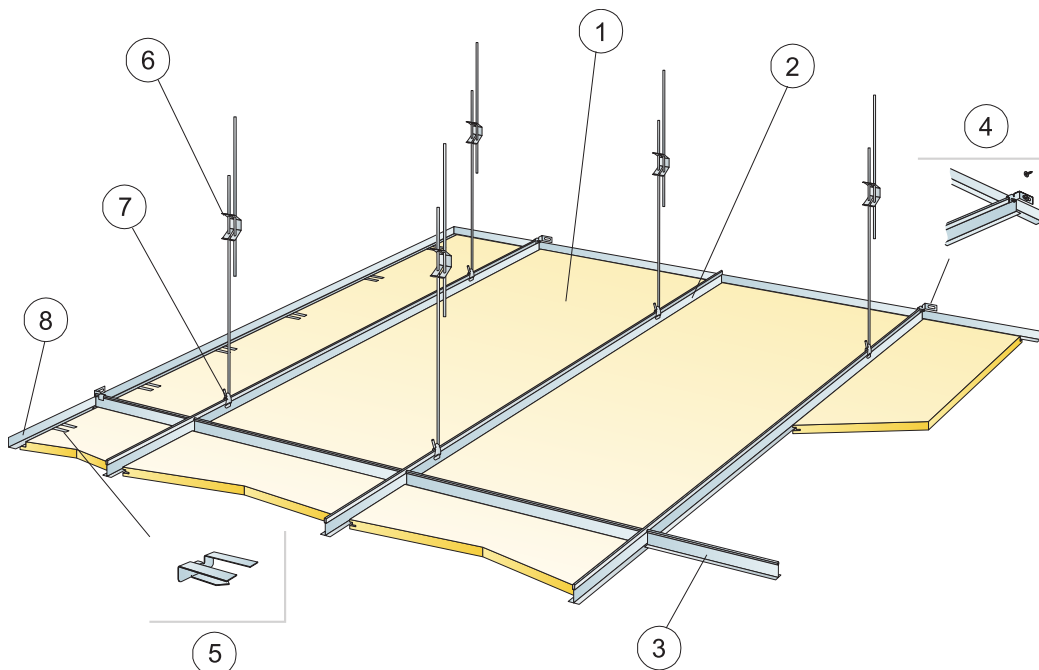


Îmbinare între două muchii fără susținere cu Edge clip

Dimensiune, mm	Sarcină max. utilă (N)	Capacitate min. portantă (N)
1200x1200x25	50	160

Sarcină utilă / capacitate portantă

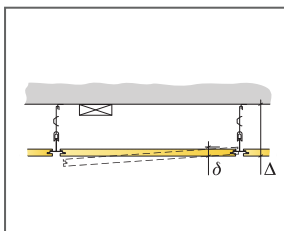
## SCHEMA DE MONTAJ (M204) PENTRU ECOPHON FOCUS DG XL



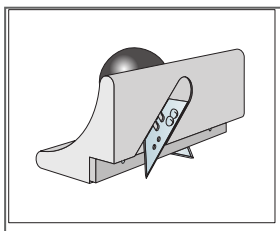
© Ecophon Group

### SPECIFICAȚIE CANTITATE (FĂRĂ PIERDERI)

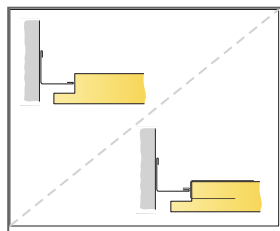
	Dimensiune, mm			
	1600x600	1800x600	2000x600	2400x600
1 Focus Dg XL	1,05/m <sup>2</sup>	0,95/m <sup>2</sup>	0,85/m <sup>2</sup>	0,7/m <sup>2</sup>
2 Connect T24 Main runner HD, installed at 600 mm centres	1,7m/m <sup>2</sup>	1,7m/m <sup>2</sup>	1,7m/m <sup>2</sup>	1,7m/m <sup>2</sup>
3 Connect T24 profil transversal, L=600 mm	0,65m/m <sup>2</sup>	0,6m/m <sup>2</sup>	0,5m/m <sup>2</sup>	0,45m/m <sup>2</sup>
4 Connect suport de perete pentru profile T	1/rând suspendat profil principal			
5 Connect clemă de susținere Dg20	1 buc./300-400 mm pe fiecare placă perimetrală tăiată cu o singură muchie de sprijin			
6 Connect tijă ajustabilă, montată la centre de 1500 mm (distanță max. de perete 450 mm)	1,1/m <sup>2</sup>	1,1/m <sup>2</sup>	1,1/m <sup>2</sup>	1,1/m <sup>2</sup>
7 Connect clemă de suspendare	1,1/m <sup>2</sup>	1,1/m <sup>2</sup>	1,1/m <sup>2</sup>	1,1/m <sup>2</sup>
8 Connect profil de colț, fixat la centre de 300 mm	la cerere	la cerere	la cerere	la cerere
Δ Adâncime totală minimă a sistemului: 115 mm	-	-	-	-
δ Adâncime min. de demontare: 30 mm	-	-	-	-



Vezi specificația de cantitate



Sculă de tăiere Dg



Muchie tăiată cu și fără clemă de susținere

Dimensiune, mm	Sarcină max. utilă (N)	Capacitate min. portantă (N)
1600x600x20	50	160
1800x600x20	50	160
2000x600x20	50	160
2400x600x20	50	160

Sarcină utilă / capacitate portantă