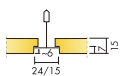


Ecophon Advantage™ E

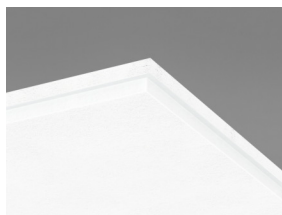
Ecophon Advantage™ E are grilă vizibilă retrasă și muchie tegular, creând un tavan cu efect de umbră ce accentuează fiecare placă și ascunde parțial sistemul de grilă. Pentru aplicații care necesită un tavan suspendat ușor de montat și care acoperă cerințele funcționale esențiale.



GAMA DE SISTEM



Dimensiune, mm	600x600	1200x600
Connect T15	•	•
Connect T24	•	•
Grosime (THK)	15	15
Sch. montaj	M122, M272	M122, M272



Placă Advantage E



Secțiune din sistemul Advantage E cu Connect T24

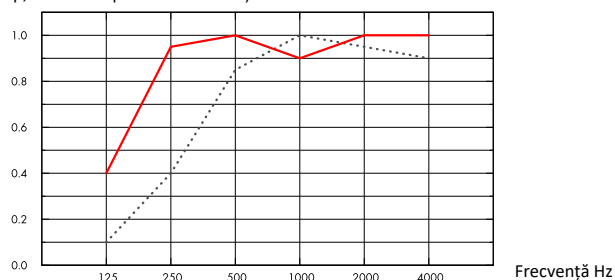


Sistem Advantage E cu Connect T24



Acustică Absorbție fonică: Rezultate testate conform EN ISO 354. Clasificare conform EN ISO 11654, iar evaluările unice pentru coeficientul de reducere a zgomotului (NRC) și media absorbției fonice (SAA) conform ASTM C 423.

α_p , Coeficient practic de absorbție fonică



.... Advantage E 15 mm, 60 mm o.d.s.

— Advantage E 15 mm, 200 mm o.d.s.

o.d.s = adâncimea totală a sistemului

THK mm	o.d.s. mm							α_w	Clasa de absorbție fonică
		125 Hz	250 Hz	500 Hz	1000 Hz	2000 Hz	4000 Hz		
15	60	0.10	0.40	0.85	1.00	0.95	0.90	0.70	C
15	200	0.40	0.95	1.00	0.90	1.00	1.00	1.00	A

THK mm	o.d.s. mm	NRC	SAA
15	60	0.80	0.80
15	200	0.95	0.95
15	400	0.85	0.87



Calitatea aerului interior Certificat / Etichetă

Eurofins Indoor Air Comfort®

IAC Gold



COV francez

A+



Amprenta de carbon

kg CO₂ echiv/m²

Etapele ciclului de viață A1-C4 din EPD, conform ISO

14025 / EN 15804

Advantage E

1,91



Circularitate Conținut minim reciclat post-consumator

47%

Reciclabilitate

Complet reciclabil



Siguranță la foc Țara

	Standard de foc	Clasa
Europa	EN 13501-1	A2-s1,d0

Miezul din vată minerală al plăcilor este testat și clasificat ca neinflamabil conform EN ISO 1182.



Rezistență la umiditate Clasa C, umiditate relativă 95% și 30°C, conform EN 13964:2014



Aspect vizual Alb 500. Cod culoare NCS apropiat: NCS S 0500-N. Reflexia luminii 83%. (Plăcile trebuie instalate conform săgeților de pe spatele plăcii pentru aspect vizual optim.)



Curățenie Ștergerea și aspirarea săptămânală.



Accesibilitate Plăcile sunt ușor demontabile. Adâncimea minimă de demontare conform schemelor de montaj.



Montaj Montat conform schemelor, ghidurilor de montaj și ajutorului de desen. (Plăcile se montează conform săgeților de pe spatele plăcii.)



Greutatea sistemului

	kg/m ²
Advantage E	1,3
Advantage E + Connect grid system	2,3

Informațiile despre greutate sunt orientative și pot varia.



Proprietăți mecanice Vezi tabelul pentru Sarcină maximă utilă, Capacitatea minimă de încărcare și Cerințe funcționale, Proprietăți mecanice pe

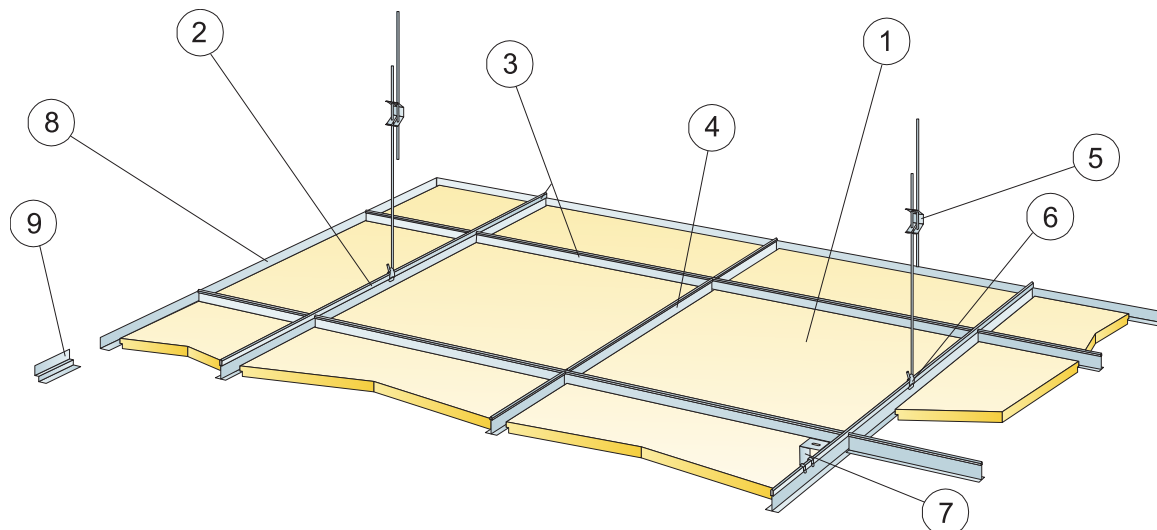
www.ecophon.com.



CE

Sistemele de tavan Ecophon sunt marcate CE conform standardului european armonizat EN 13964:2014. Produsele de construcție marcate CE sunt acoperite de o Declarație de Performanță (DoP) care permite clienților și utilizatorilor să compare cu ușurință performanța produselor disponibile pe piața europeană.

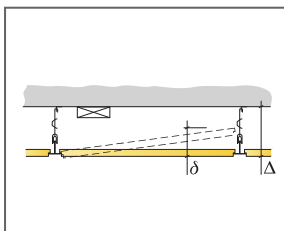
SCHEMA DE MONTAJ (M122) PENTRU ECOPHON ADVANTAGE E



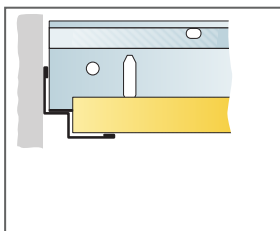
© Ecophon Group

SPECIFICAȚIE CANTITATE (FĂRĂ PIERDERI)

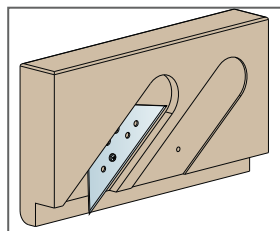
	Dimensiune, mm	
	600x600	1200x600
1 Advantage E	2,8/m ²	1,4/m ²
2 Connect T24 sau T15 profil principal, montat la centre de 1200 mm (distanță max. de perete 600 mm, extensibilă până la 1200 mm fără sarcină utilă între profilul principal și perete).	0,9m/m ²	0,9m/m ²
3 Connect T24 sau T15 profil transversal, L=1200 mm, montat la centre de 600 mm	1,7m/m ²	1,7m/m ²
4 Connect T24 sau T15 profil transversal, L=600 mm	0,9m/m ²	-
5 Connect tijă ajustabilă, montată la centre de 1200 mm (distanță max. de perete 600 mm)	0,7/m ²	0,7/m ²
6 Connect Hanger Clip (nu se utilizează în piscine)	0,7/m ²	0,7/m ²
7 Pentru montaj direct: Connect suport direct, montat la centre de 1200 mm	0,7/m ²	0,7/m ²
8 Connect profil de colț, fixat la centre de 300 mm	la cerere	la cerere
9 Connect profil Shadow-line, fixat la centre de 300 mm	la cerere	la cerere
Δ Adâncime totală minimă a sistemului: cu tijă ajustabilă 110 mm, cu suport direct 60 mm	-	-
δ Adâncime min. de demontare: T15: 110 mm, T24: 90 mm	-	-
Pentru integrarea corpurilor de iluminat în panouri folosiți Connect Bridging	-	-



Vezi specificația de cantitate



Tăiere dreaptă, panou așezat pe profilul shadow-line.

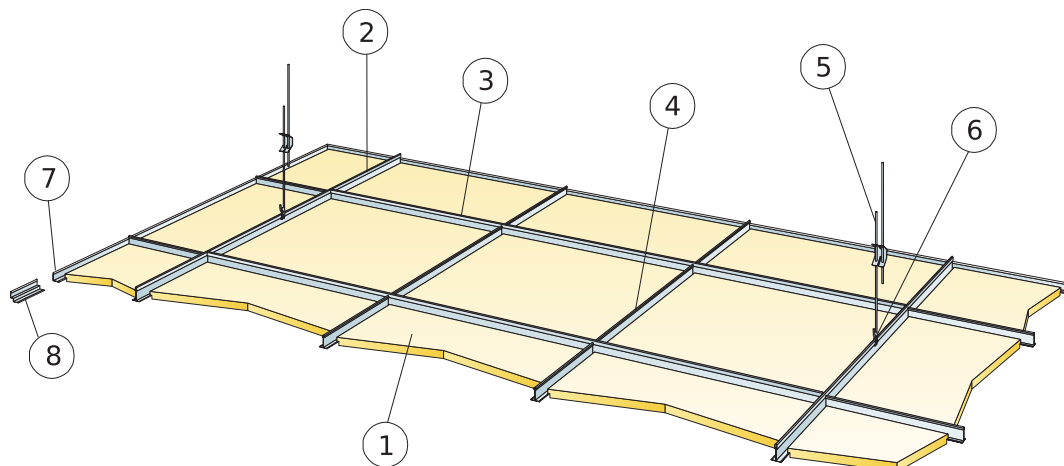


Sculă de tăiere E

Dimensiune, mm	Sarcină max. utilă (N)	Capacitate min. portantă (N)
600x600x15	50	160
1200x600x15	50	160

Sarcină utilă / capacitate portantă

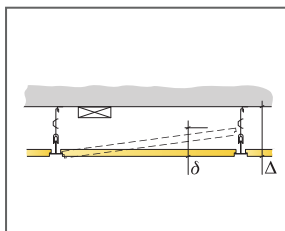
SCHEMA DE MONTAJ (M272) PENTRU ECOPHON ADVANTAGE E, PROFIL PRINCIPAL CONNECT T24 AT 1800 MM CENTRES



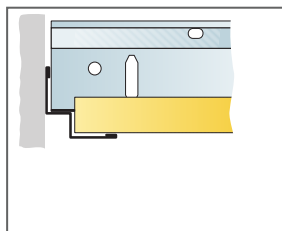
© Ecophon Group

SPECIFICAȚIE CANTITATE (FĂRĂ PIERDERI)

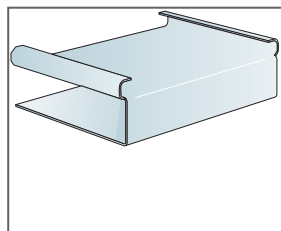
	Dimensiune, mm	
	600x600	1200x600
1 Advantage E	2,8/m ²	-
2 Connect T24 profil principal, montat la centre de 1800 mm (distanță max. de perete 600 mm, extensibilă până la 1200 mm fără sarcină utilă între profil și wall).	0,56m/m ²	-
3 Connect T24 profil transversal, L=1800 mm	1,7m/m ²	-
4 Connect T24 profil transversal, L=600 mm	1,1m/m ²	-
5 Connect tijă ajustabilă, montată la centre de 1200 mm (distanță max. de perete 600 mm)	0,46/m ²	-
6 Connect clemă de suspendare	0,46/m ²	-
7 Connect profil de colț, fixat la centre de 300 mm	la cerere	la cerere
8 Alt. Connect profil Shadow-line, fixat c300	la cerere	la cerere
Δ Adâncime totală minimă: cu tijă ajustabilă 100 mm, cu suport direct 50 mm	-	-
δ Adâncime min. de demontare: 120 mm	-	-
Pentru integrarea corpurilor de iluminat în panouri folosiți Connect Bridging	-	-



Vezi specificația de cantitate



Tăiere dreaptă, panou așezat pe profilul shadow-line.



Connect E-plug

Dimensiune, mm	Sarcină max. utilă (N)	Capacitate min. portantă (N)
600x600x15	20	160
1200x600x15	-	-

Sarcină utilă / capacitate portantă